

轮辐传感器



特性

- 量程: 200kg – 30t
- 低截面的紧凑设计
- 高输出小变形
- 合金钢无电解镀镍(200kg为铝合金材质)
- 偏心加载补偿

描述

低截面设计的 PSD-SJTT 传感器, 是为实验机专门设计的拉压两用传感器。

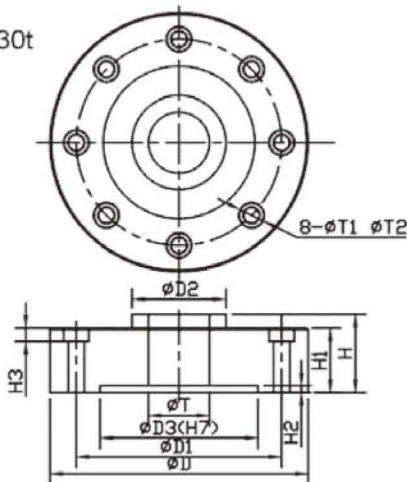
可满足不同精度试验的要求, 同时也可用作各种力量测量。

应用

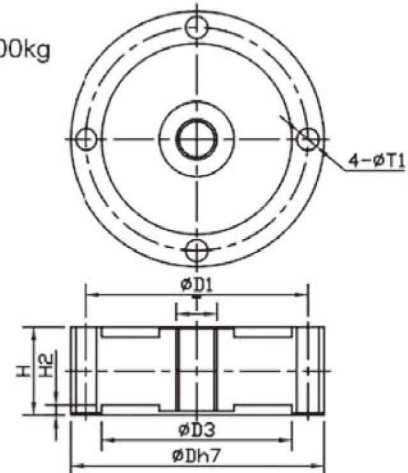
- 实验机
- 力量测量

外形尺寸[mm]

PSD-500kg~30t



PSD-200kg



CAPACITY		D	D1	D2	D3	H	H1	H2	T	T1	T2	H3
200kg	mm	75	65.5	----	56	26	----	3.0	M12 - 6H	6.5	----	----
	(inch)	2.95	2.58	----	2.20	1.02	----	0.12	----	0.25	----	----
500kg/1t	mm	90	78	22	65	43	40	3.0	M12 x 1.75	6.6	10.5	6.0
	(inch)	3.54	3.07	0.87	2.56	1.69	1.57	0.12	----	0.26	0.41	0.24
1.5/2.5t	mm	105	89.0	32.0	75.0	35.0	32	3.0	M16 x 2	7.2	10.5	7.2
	(inch)	4.13	3.5	1.26	2.95	1.38	1.26	0.12	----	0.25	----	----
5t/10t	mm	138	110.0	44.0	88.0	46.0	41.0	3.0	M27 x 2	13.2	19.0	12
	(inch)	5.43	4.33	1.73	3.46	1.81	1.62	0.12	----	0.52	0.75	0.47
20t/25t/30t	mm	165	130.0	55.0	96.0	50.0	41.0	3.0	M36 x 2	21.0	31.0	20
	(inch)	6.5	5.11	2.17	3.78	1.97	1.62	0.12	----	0.83	1.22	0.79

规格

参数	值	单位
额定量程	200kg, 500kg, 1t, 2t, 5t, 10t, 20t, 25t, 30t	
推荐激励电压	10VAC/DC	Vdc or Vac rms
最大激励电压	15VAC/DC	Vdc or Vac rms
额定输出	3mV/V \pm 0.25%	mV/V
非线性	0.05%	\pm % of rated output
迟滞性	0.05%	\pm % of rated output
非重复性	0.02%	\pm % of rated output
蠕变(20分钟)	0.03%	\pm % of rated output
零点回复	0.03%	\pm % of rated output
零点温度补偿	0.0015	\pm % of rated output/ $^{\circ}$ C
输出温度补偿	0.0026	\pm % of applied load/ $^{\circ}$ C
温度补偿范围	-10 $^{\circ}$ C to +40 $^{\circ}$ C	$^{\circ}$ C
工作温度范围	-20 $^{\circ}$ C to +60 $^{\circ}$ C	$^{\circ}$ C
零点平衡	\pm 1%	\pm % of rated output
输入阻抗	385 \pm 5 Ω ⁽¹⁾	Ohms
输出阻抗	350 \pm 3 Ω ⁽²⁾	Ohms
绝缘阻抗	>5000M Ω	Mega-Ohms
安全过载	150%	% of R.C.
极限过载	300%	% of R.C.

(1) 200kg: 1210 \pm 20 Ω

(2) 200kg: 1050 \pm 20 Ω