

AJB 系列 模拟式 传感器 接线盒

使用说明书

1.0 概述

由于传感器的额定输出及输出阻抗等参数在制造上不可能做到完全一致，因此，如果一台秤由多个传感器组成，当载荷位于秤上的不同位置时，可能造成称重仪表的指示不一致，我们把这种不一致性称为角差。为此，本公司开发了专用接线盒，即将传感器的输出信号先接至接线盒，然后再送到仪表。通过调节接线盒中相应电位器来调整角差。

2.0 型号及命名

AJB-005 五孔接线盒，适用于使用不超过4只传感器的衡器。

AJB-007 七孔接线盒，适用于使用不超过6只传感器的衡器。

AJB-015 小型接线盒，适用于使用不超过4只传感器衡器。

AJB-025 超小型接线盒，适用于使用不超过4只传感器的钢瓶秤、移动式平台秤和灌装秤。

对于超过6只传感器的电子衡器，可用多只接线盒组合来调节角差。

3.0 技术指标

- 不锈钢外壳，专用密封接头，防水、防尘。防护等级：IP65。
- 采用高精度、低温漂电阻和电位器，保证系统工作的精度和稳定性。
- 传感器线和信号电缆连线方式为：接线端子。接线端子旁都注有信号标识，保证接线方便和接触可靠。

4.0 安装、调试

4.1 开箱检查

请先检查一下包装盒内各部件是否完整。包装盒内应包下列部件：

- 接线盒 1只
- 使用说明书 1份

若缺少部件或部件损坏，请与就近的梅特勒-托利多办事机构联系。

4.2 安装

将接线盒固定在秤体的合适位置。打开接线盒上盖。

将传感器电缆线和仪表信号电缆从接线盒相应的接口穿入，按5.0节所给的接线图将所有电缆连接好。完成后将所有的螺母拧紧。

将所有电缆线的外屏蔽接到接线盒的接地柱上。电缆芯线名称和颜色见下表：

芯线名称	正激励	负激励	正反馈	负反馈	正信号	负信号	屏蔽
英文代号	+EXC	-EXC	+SEN	-SEN	+SIG	-SIG	SHLD
芯线颜色	绿	黑	黄	蓝	白	红	黄/绿

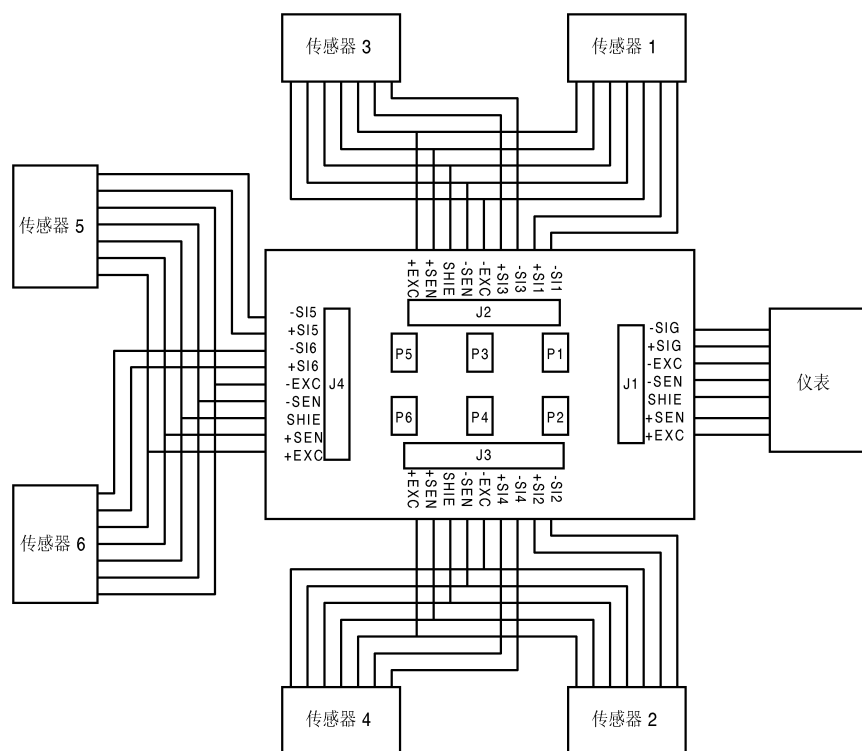
4.3 角差调节

将测试砝码放在尽可能靠近各传感器的部位，记录仪表读数，注意，要用加感量砝码的方法使读数精确到0.1d，或直接记录仪表显示的内分度数。然后按照计量法规的规定，调节相应传感器对应的电位器(顺时针旋转使读数增加，逆时针旋转使读数减小)，使角差在规定的范围内(一般不超过0.5d)。电位器和传感器的对应关系见5.0节的接线图。(注意：电位器不要调过头)

调试好后，将接线盒上盖盖上，并将螺丝拧紧，注意各螺丝的紧固力要均衡，否则会影响密封性能。

5.0 接线图

5.1 AJB-005 和 AJB-007 型接线盒连线图

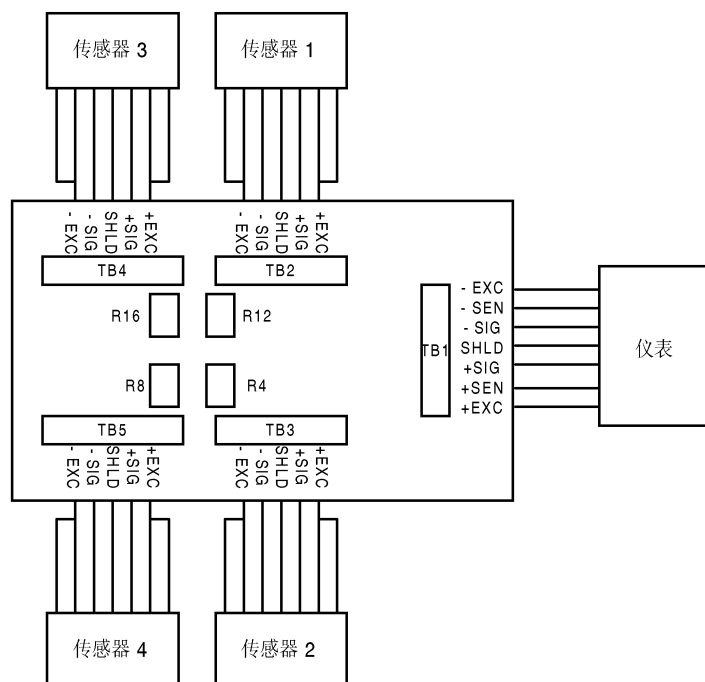


- P1: 对应调接传感器 #1
- P2: 对应调接传感器 #2
- P3: 对应调接传感器 #3
- P4: 对应调接传感器 #4
- P5: 对应调接传感器 #5
- P6: 对应调接传感器 #6

注意：

- (1) 对于使用不同数量传感器的衡器其传感器标号可能不一样，接线时请参阅衡器的接线图
- (2) 对于AJB-005型接线盒，传感器5和6不接。

5.2 AJB-015 型接线盒连线图



- R12 对应调接传感器 #1
- R4 对应调接传感器 #2
- R16 对应调接传感器 #3
- R8 对应调接传感器 #4

METTLER TOLEDO 保留修改本手册的权利