

HM14H

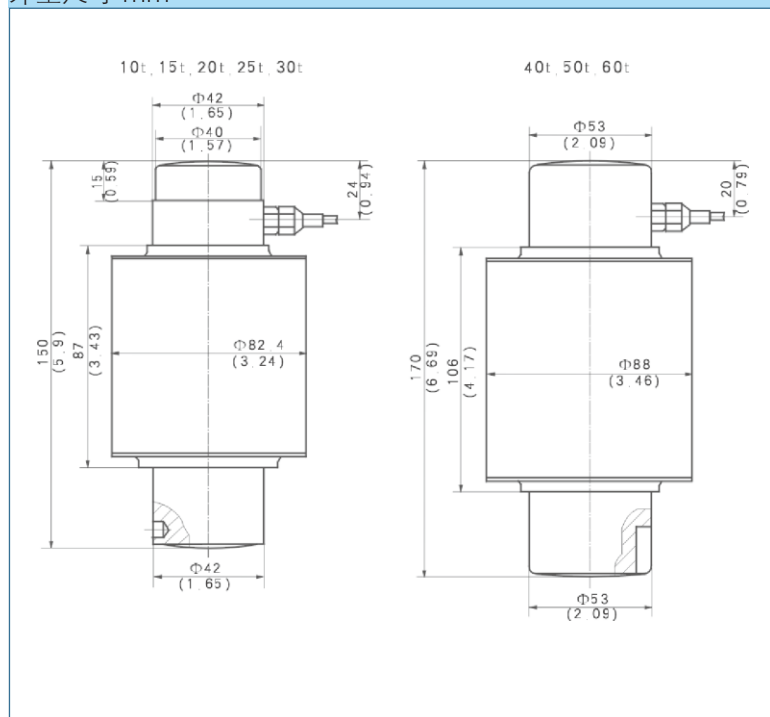


- 合金钢材质，镀镍，单柱式结构，焊接密封，压向承载。
- 防护等级 IP68
- 防雷击可达一万伏，适用于汽车衡、平台秤、料斗秤等各类电子称重设备。

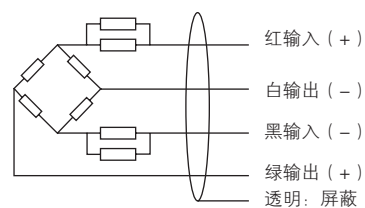
技术指标

额定载荷	t	10/15/20/25/30/40/50/60
精度		C3
最大检定分度数	n _{max}	3000
最小检定分度值	V _{min}	E _{max} /10000
综合误差	(%FS)	≤ ± 0.020
蠕变	(%FS/30min)	≤ ± 0.016
温度对输出灵敏度的影响	(%FS/10°C)	≤ ± 0.011
温度对零点输出的影响	(%FS/10°C)	≤ ± 0.015
输出灵敏度	(mV/V)	2.0 ± 0.002
输入阻抗	(Ω)	700 ± 7
输出阻抗	(Ω)	703 ± 4
绝缘阻抗	(MΩ)	≥ 5000(50VDC)
零点输出	(%FS)	≤ ± 1.0
温度补偿范围	(°C)	-10 ~ +40
允许使用温度范围	(°C)	-35 ~ +70
推荐激励电压	(V)	5 ~ 12(DC)
最大激励电压	(V)	18(DC)
安全过载范围	(%FS)	150
极限过载范围	(%FS)	300

外型尺寸 mm



接线方式



- 四芯屏蔽电缆线
- 标准长度: 12m