

HM14L



- 合金钢材质，镀镍，单柱式结构，焊接密封，压向承载。
- 防护等级 IP68
- 防雷击可达一万伏，适用于汽车衡、平台秤、料斗秤等各类电子称重设备。

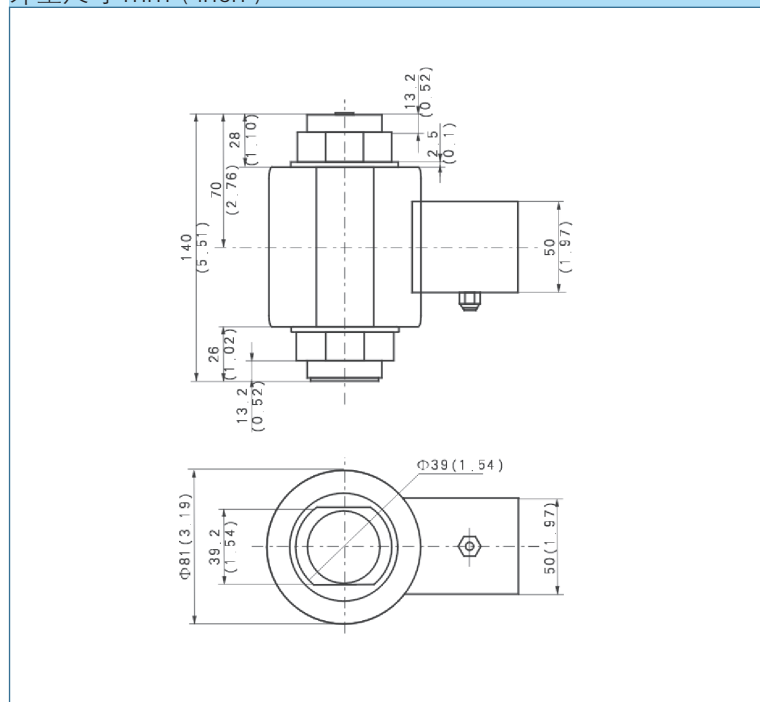
推荐选择型号

30t	C3	HM14L-C3-30t-15B
40t	C3	HM14L-C3-40t-15B

技术指标

额定载荷	t	30/40
输出灵敏度	(mV/V)	2.0 ± 0.002
精度		C3
综合误差	(%FS)	0.02
滞后	(%FS)	0.02
重复性误差	(%FS)	≤ 0.011
蠕变	(%FS/30min)	≤ 0.016
零点输出	(%FS)	≤ ± 1.0
温度补偿范围	(°C)	-10 ~ +40
允许使用温度范围	(°C)	-35 ~ +65
温度对输出灵敏度的影响	(%FS/10°C)	≤ ± 0.011
温度对零点输出的影响	(%FS/10°C)	≤ ± 0.015
输入阻抗	(Ω)	1150 ± 3
输出阻抗	(Ω)	1000 ± 3.5
绝缘阻抗	(MΩ)	≥ 5000
推荐激励电压	(V)	5 ~ 12 (DC)
最大激励电压	(V)	18 (DC)
安全过载范围	(%FS)	150
极限过载范围	(%FS)	300

外型尺寸 mm (inch)



接线方式

