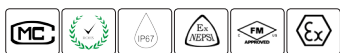


# B6E/H6E



- 不锈钢材质 (B6E); 合金钢材质, 镀镍 (H6E); 三梁结构, 胶封, 压向承载;
- 防护等级 IP67
- 适用于电子计价秤、电子台秤、皮带秤及各类电子称重设备;
- 最大秤台尺寸: 400mm × 400mm

### 推荐选择型号

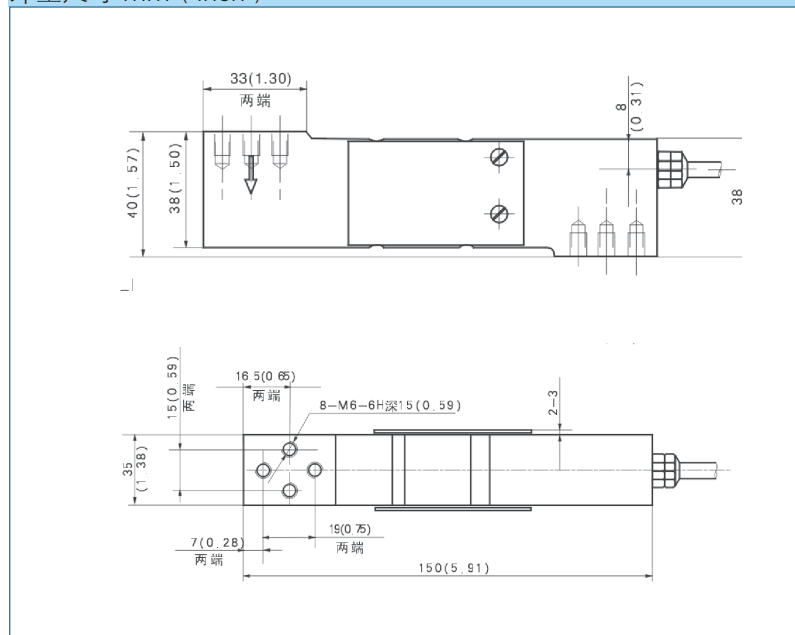
xxkg	C3	B6E/H6E-C3-xxkg-2B
xxkg	C3	B6E/H6E-C3-xxkg-2B-S1
xxkg	C3	B6E/H6E-C3-xxkg-2G
xxkg	C3	B6E/H6E-C3-xxkg-2G-S1

“G”表示桥路线与屏蔽线绝缘通。  
“S1”表示输出灵敏度为 2.0 ± 0.002mV/V

### 技术指标

额定载荷	kg	20/30/50/75/100/150/200/250/300		
精度		C3		
最大检定分度数	nmax	3000		
最小检定分度值	Vmin	Emax/10000		
综合误差	(%FS)	≤ ± 0.020		
蠕变	(%FS/30min)	≤ ± 0.016		
温度对输出灵敏度的影响	(%FS/10°C)	≤ ± 0.011		
温度对零点输出的影响	(%FS/10°C)	≤ ± 0.015		
输出灵敏度	(mV/V)	2.0 ± 0.2		
输入阻抗	(Ω)	384 ± 4		
输出阻抗	(Ω)	350 ± 3.5		
绝缘阻抗	(MΩ)	≥ 5000(50VDC)		
零点输出	(%FS)	≤ ± 1.5		
温度补偿范围	(°C)	-10 ~ +40		
允许使用温度范围	(°C)	-35 ~ +70		
推荐激励电压	(V)	5 ~ 12(DC)		
最大激励电压	(V)	18(DC)		
安全过载范围	(%FS)	150		
极限过载范围	(%FS)	300		
四角误差		0.02% 加载值 /100mm		
ATEX 等级 (可选)		II1G Ex ia II1C T4	II1D Ex iaD20 T73°C	II3G Ex nL II C T4

### 外型尺寸 mm (inch)



### 接线方式

