

BM24R



BM24R 60kg - 280kg BM24R 250kg - 13t BM24R 28t - 60t

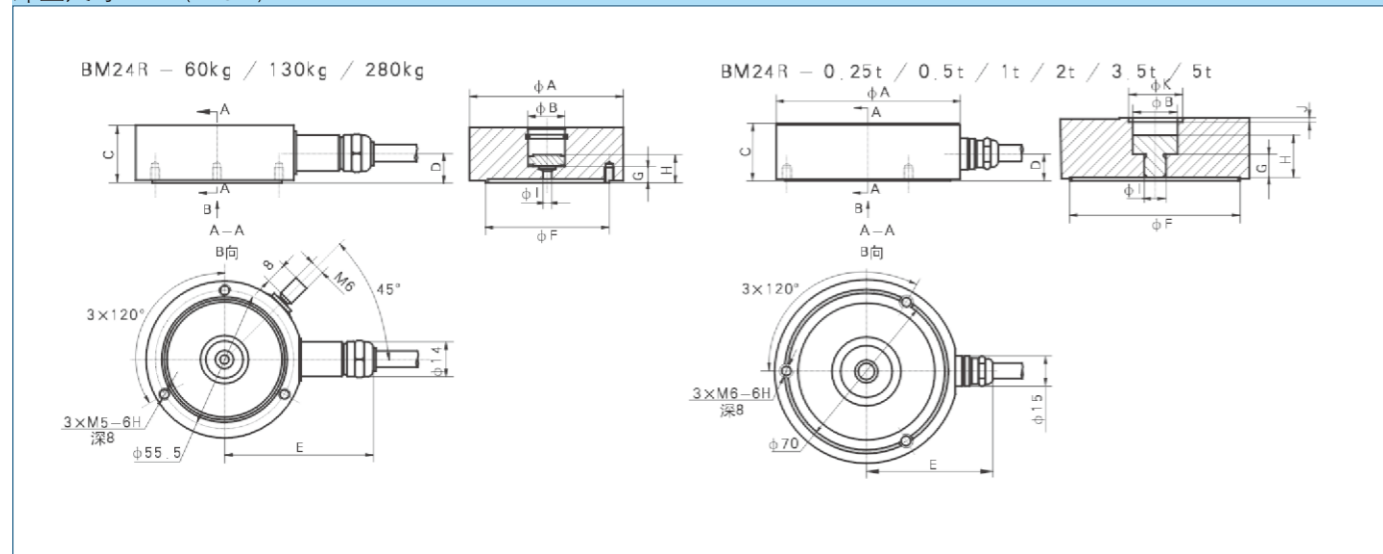


- 不锈钢材料，全密封焊接，防油、防水、耐腐蚀，采用扭力环结构，可用于多种环境以及恶劣的环境场合。
- 防护等级 IP68
- 适用于各类平台秤和动态称重系统
- OIML 认证，证书号：R60/2000-NL-11.21
- NTEP 认证，证书号：11-103AI

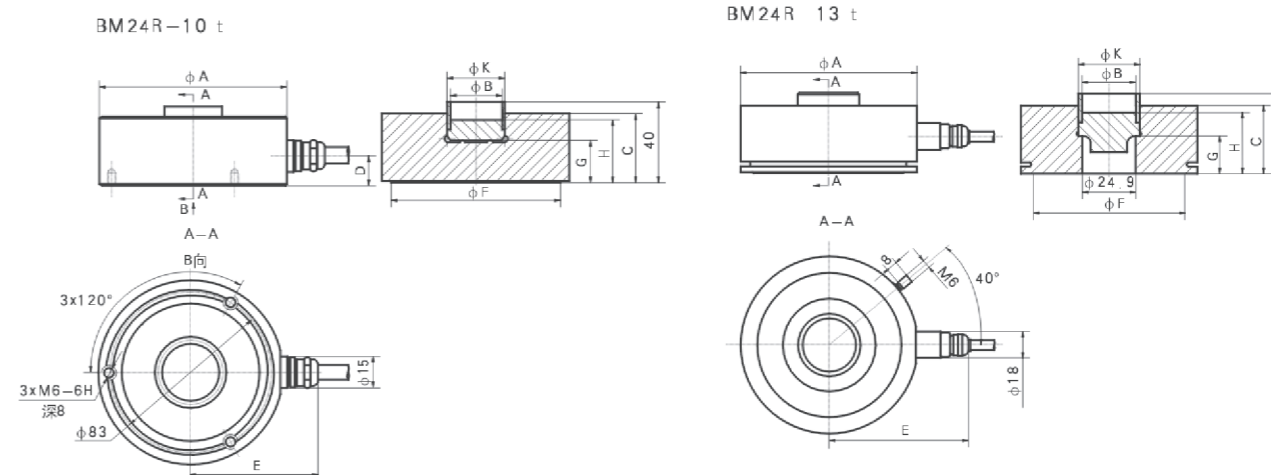
技术指标

额定载荷		60kg / 130kg / 280kg / 250kg / 500kg / 1t / 2t / 3.5t / 5t / 10t / 13t / 28t / 60t				
精度		C2	C3	C4	C5	
认证			OIML R60 C3	OIML R60 C4	OIML R60 C5	
最大检定分度数	nmax	2000	3000	4000	5000	
最小检定分度值	Vmin	Emax/5000		Emax/14000		Emax/16000
综合误差	(%FS)	≤ ±0.0300	≤ ±0.0230	≤ ±0.0173	≤ ±0.0140	
蠕变	(%FS/30min)	≤ ±0.0245	≤ ±0.0245	≤ ±0.0184	≤ ±0.0147	
温度对输出灵敏度的影响	(%FS/10℃)	≤ ±0.0175	≤ ±0.0117	≤ ±0.0088	≤ ±0.0070	
温度对零点输出的影响	(%FS/10℃)	≤ ±0.0280	≤ ±0.0140	≤ ±0.0100	≤ ±0.0088	
输出灵敏度	(mV/V)	60kg / 130kg / 280kg 1.0 ± 0.1	250kg 1.75 ± 0.1	500kg ~ 60t 2.0 ± 0.1		
输入阻抗	(Ω)	60kg / 130kg / 280kg 1260 ± 100	250kg / 500kg ~ 10t 1100 ± 100	13t 1200 ± 100	28t 075 ± 100	60t 1350 ± 200
输出阻抗	(Ω)	60kg / 130kg / 280kg 1020 ± 0.5	250kg / 500kg ~ 10t 1025 ± 25	13t 1000 ± 0.5	28t 930 ± 0.5	60t 1175 ± 0.5
绝缘阻抗	(MΩ)	≥ 5000(50VDC)				
零点输出	(%FS)	1.0				
温度补偿范围	(℃)	-10 ~ +40				
允许使用温度范围	(℃)	-30 ~ +70				
推荐激励电压	(V)	5 ~ 12(DC)				
最大激励电压	(V)	18(DC)				
安全过载范围	(%FS)	150				
极限过载范围	(%FS)	300				
推荐固定螺栓扭矩	N.m	60kg / 130kg / 280kg 8	250kg / 500kg ~ 10t 10	13t	28t	60t

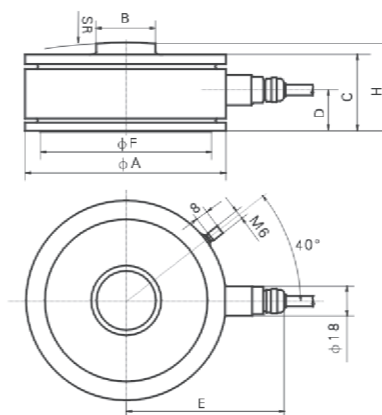
外型尺寸 mm (inch)



BM24R

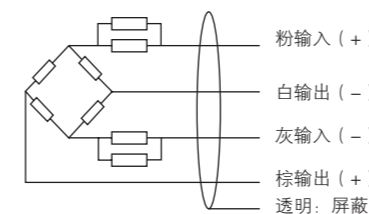


BM24R 28t / 60t



尺寸	ΦA	ΦB	C	D	E	ΦF	G	H	I	J	ΦK	SR
60kg / 130kg / 280kg	63	15.1	22	11	60	54	6	10	Φ3.2	--	--	--
0.25t/0.5t/1t	80	19	26	12.5	65	71	10	18	M10	1	25	--
2t / 3.5t	80	19	30	12.5	65	71	10	18	Φ15	6	25	--
10t	95	26	35	12.5	72	75	20.7	31.2	--	--	29	--
13t	95	26	35	20	85	79.5	20	31	--	--	29	--
28t	120	35.9	46	25	94	102	--	53	--	--	--	400
60t	140	47.9	62	34	104	124	--	69	--	--	--	600

接线方式



四芯屏蔽电缆线，导线直径 Φ6.2 ± 0.1mm

量程	标准线长 (m)
60kg	3
130kg	
250kg	
280kg	
500kg	6
1t	
2t	
3.5t	
5t	15
10t	
13t	
28t	
60t	