

BM14G



- 不锈钢材质，单柱式结构，焊接密封，压向承载。
- 防护等级 IP68
- 防雷击可达一万伏，适用于汽车衡、平台秤、料斗秤等各类电子称重设备。
- OIML 认证，证书号：R60/2000-CN1-06.07
- NTEP 认证，证书号：10-087

推荐选择型号

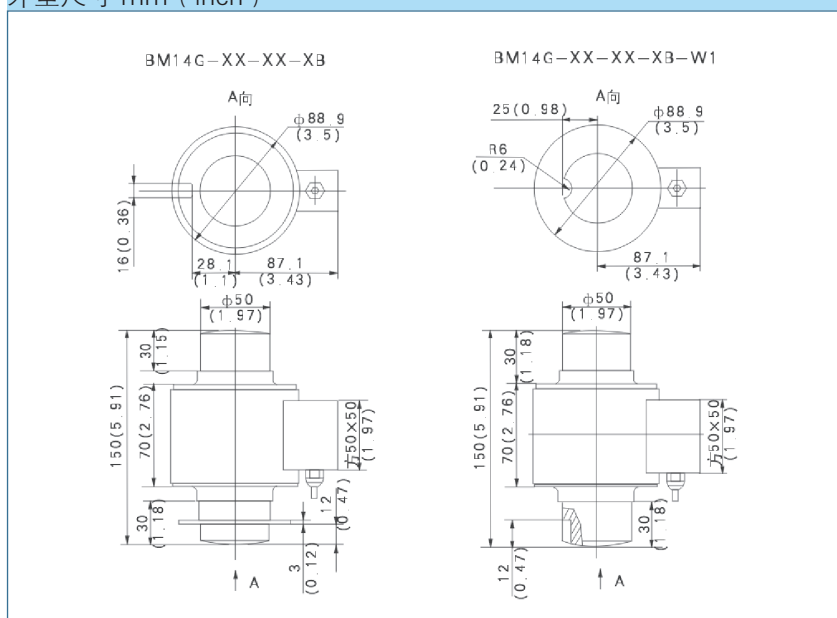
xxt	C3/A5M/B10M	BM14G-xx-xxt-15B-SC
10t-50t 通过 OIML C3 级认证		
10t-50t 通过 NTEP A5M/B10M 级认证		
“SC”表示电流输出型		



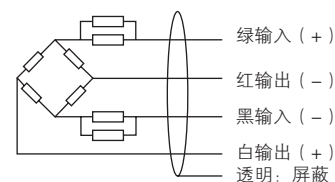
技术指标

额定载荷	t	10/20/30/40/50			
精度		C3	C4	B10M	A5M
认证		OIML R60 C3			
最大检定分度数	nmax	3000	4000	10000	5000
最小检定分度值	Vmin	Emax/10000	Emax/14000	Emax/10000	Emax/15000
综合误差	(%FS)	≤ ±0.020	≤ ±0.018	≤ ±0.05	≤ ±0.026
蠕变	(%FS/30min)	≤ ±0.016	≤ ±0.012	≤ ±0.04	≤ ±0.017
温度对输出灵敏度的影响	(%FS/10℃)	≤ ±0.011	≤ ±0.009	≤ ±0.04	≤ ±0.013
温度对零点输出的影响	(%FS/10℃)	≤ ±0.015	≤ ±0.010	≤ ±0.02	≤ ±0.014
输出灵敏度	(mV/V)	2.0 ± 0.02			
输入阻抗	(Ω)	700 ± 7			
输出阻抗	(Ω)	703 ± 4			
绝缘阻抗	(MΩ)	≥ 5000(50VDC)			
零点输出	(%FS)	≤ ±1.0			
温度补偿范围	(℃)	-10 ~ +40			
允许使用温度范围	(℃)	-35 ~ +70			
推荐激励电压	(V)	5 ~ 12(DC)			
最大激励电压	(V)	18(DC)			
安全过载范围	(%FS)	150			
极限过载范围	(%FS)	300			
ATEX 等级 (可选)		II1G Ex ia II1C T4	II1D Ex iaD20 T73℃	II3G Ex nL II C T4	

外型尺寸 mm (inch)



接线方式



- 四芯屏蔽电缆线：Φ5.0mm
- 标准长度：15m

备注：

BM14G-XX-XX-XB 不适用于以下国家：
德国、英国、法国、意大利、荷兰。
用户可根据需要选择 BM14G 不同结构的产品，
详细资料可与销售人员联系索取