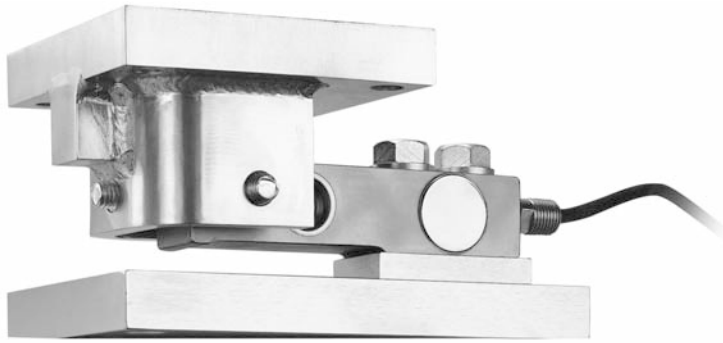


CWC 不锈钢动载称重模块 250kg~20t



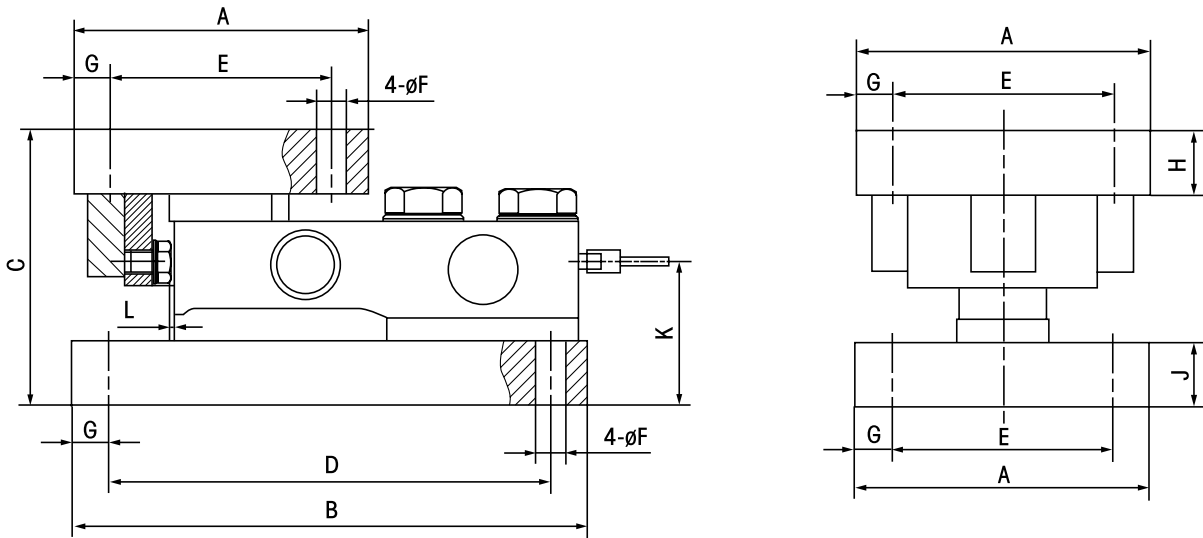
特点:

- 采用进口不锈钢焊接密封传感器, 防护等级 IP68, 可在各种恶劣环境下使用
- 传感器满足 OIML R60 C3 和 NTEP 10000 III L 要求
- 自稳定承压头设计, 始终保持正确加载位置, 称量重复性好
- 配备可调式水平限位螺栓
- 安装简单、快速
- 维护方便, 节约停机维护时间
- 适用于恶劣环境下如输送滚道秤等有水平冲击力场合的称重和过程称重控制

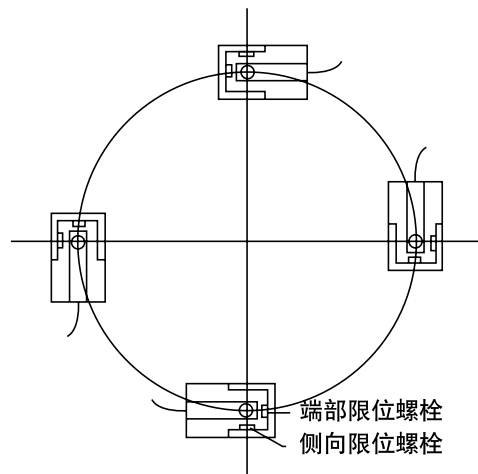
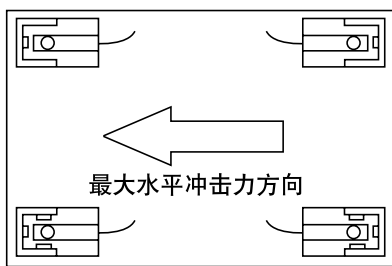
技术指标:

技术指标:		745	743	743
传感器		745	743	743
额定容量	t	0.25,0.5,1,2,5	10,15	20
灵敏度	mV/V	2.0 □ 0.002	2.0 □ 0.005	
不重复性	%R.O.	□ 0.01		
滞后	%R.O.	□ □ 0.02		
非线性	%R.O.	□ □ 0.02		
蠕变(30 分钟)	%R.O.	□ □ 0.02		
零点输出	%R.O.	□ □ 1		
温度补偿范围	°C	-10~+40		
工作温度范围	°C	-15~+85		
灵敏度温度系数	%R.O./°C	□ □ 0.002		
零点温度系数	%R.O./°C	□ □ 0.002		
输入阻抗	□	□ 385	380 □ 20	2200 □ 100
输出阻抗	□	350 □ 2	350 □ 2	2200 □ 20
绝缘电阻	M□	□ 5000 (直流 50 V)		
建议激励电压	V(DC/AC)	5~15		
最大激励电压	V(DC/AC)	20		
安全过载	%R.C.	150		
极限过载	%R.C.	300		
防护等级		IP68		
电缆长度	m	4.57(9.14m for 5t)		9.14

底板、顶板可按客户要求定做



容量(I)	A	B	C	D	E	ØF	G	H	J	K	L
0.25-2	114.3	177.8	104.8	152.4	88.9	11	12.7	19	19	50.8	1.6
5	152.4	235	136.5	184.2	101.6	17.5	25.4	31.8	25.4	65.1	1.6
10,15	203.2	355.6	190.5	304.8	152.4	20.6	25.4	44.5	44.5	96.8	3
20	228.6	406.4	228.6	342.9	165.1	28.5	31.8	50.8	50.8	114	3



注意:在同一方向上仅有两只模块承受冲击时,两只模块应位于秤的同侧。

电缆颜色	色标
绿	激励 +
黑	激励 -
红	信号 -
白	信号 +
黄	屏蔽线