

S型拉式传感器 安装方便、简单、可靠



安装方便

任何料斗，悬挂物都可以通过配置TS系列称重传感器及其相应的连接件，组成一个称重系统，可供贸易结算。方便客户进行系统改造。



连接方式多样

专业的连接件设计，避免重量在传递到传感器的过程中出现精度损失。同时提供形式多样的连接件附件，客户可以根据不同的应用情况直接选择合适的连接装置。



应用广泛

不锈钢焊接密封，防护等级IP68，能用于各种复杂的工业环境，适用于吊钩秤、料斗秤、系统配料称重控制。



称重传感器TSC/TSB/TSH

- 获得国家计量器具许可证，可用于贸易结算
- 准确度等级C3
- 获得国家级防爆安全检验站防爆认证
防爆标志
Ex ia IIC T4~T6 Ga
Ex iaD 20 T85~T135

TSH称重传感器技术指标

参数		单位	技术要求						
型号			TSH						
额定容量(R.C.) ⁽¹⁾		t	0.2	0.3	0.5	1	2	3	5
灵敏度输出		mV/V	2±0.002						
零点载荷输出		%R.C.	≤1.0						
综合误差 ⁽²⁾⁽³⁾		%R.C.	≤0.018						
重复性误差		%A.L. ⁽⁴⁾	≤0.010						
蠕变, 30分钟		%A.L.	≤0.0167						
最小静负荷输出恢复值(DR), 30分钟		%A.L.	≤0.0167						
温度影响	最小静负荷输出	%R.C./°C	≤0.002						
	灵敏度 ⁽³⁾	%A.L./°C	≤0.0009						
温度范围	补偿温度范围	°C	-10~+40						
	使用温度范围	°C	-40~+65						
	安全存储温度范围	°C	-40~+80						
计量许可证 ⁽⁵⁾	CMC证书号		(苏)制00000069号						
	精度等级		C3						
	最大检定分度数(Nmax)		3000						
	相对Vmin(Y)		6000						
	分配系数(PLC)		0.7						
	湿度符合 ⁽⁶⁾		无						
	最小静负荷(Emin)	kg	0						
防爆证书 ⁽⁵⁾	证书编号		GYB12.1601						
	防爆标志		Ex ia IIC T4~T6 Ga; Ex iaD 20 T85~T135						
激励电压	推荐范围	VDC	5~15						
	最大	VDC	20						
端子阻抗	输入阻抗	Ω	381±4						
	输出阻抗	Ω	350±1						
绝缘电阻@50VDC		MΩ	≥5000						
材料	弹性体		不锈钢						
	密封杯		不锈钢						
	电缆接头		铜镀镍						
	电缆		PVC						
表面处理			电化学抛光						
防护	密封方式		焊接密封						
	防护等级		IP68						
极限载荷	安全过载	%R.C.	150%						
	极限过载	%R.C.	300%						
电缆	长度	m	5, 12						
	直径	mm	5.2						
重量, 名义值		kg	1	1.1	2	2.4	4.4		

注: (1) R.C.=Rated Capacity, 额定容量

(2) 综合类线性滞后的误差

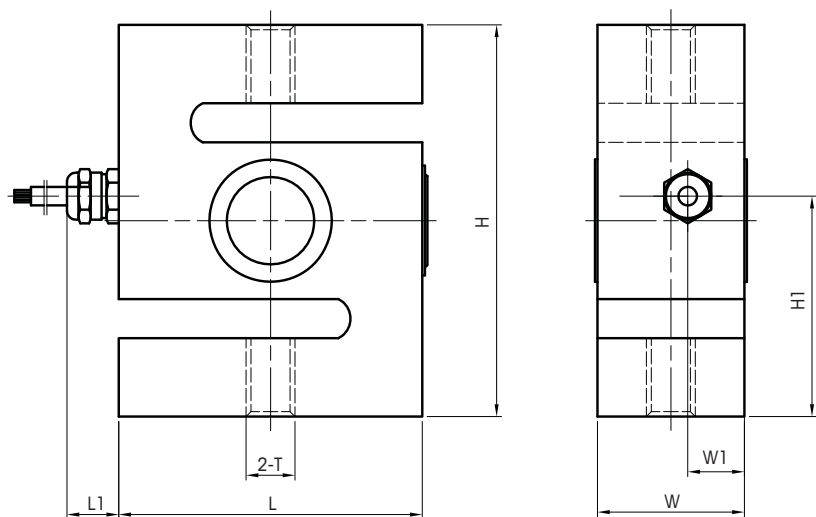
(3) 这是个典型值, 根据OIML R60, 考虑了综合误差与灵敏度温度影响后的总的的影响量

(4) A.L.=Applied Load, 所加载荷

(5) 详细信息请见证书

(6) 无湿度符号同标记CH符号, 即通过交变湿热试验

TSH称重传感器安装尺寸



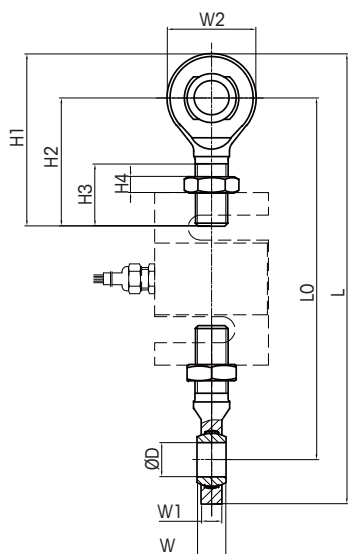
TSH传感器电缆线色标

电缆颜色	定义
绿	激励+
黑	激励-
黄	反馈+
蓝	反馈-
白	信号+
红	信号-
黄(长)	屏蔽线

容量(kg)	尺寸/mm						
	L	H	W	T	W1	H1	L1
200-300	62	80	30	M10X1	10	47.5	17
500	62	80	30	M12X1	10	47.5	17
1000	70	90	30	M12X1	10	52.5	17
2000	70	90	45	M16X1.5	17.5	52.5	17
3000	80	100	50	M18X1.5	19.5	58.5	17
5000	92	130	58	M20X2	23.5	72.5	17

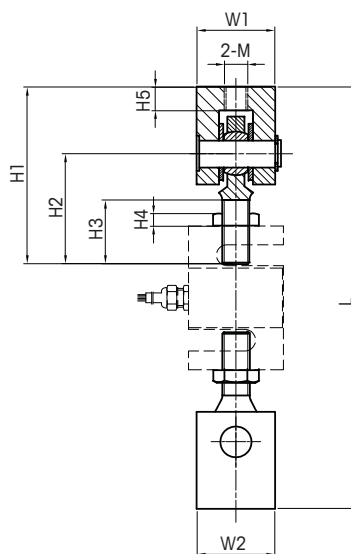
TSH称重传感器连接件

关节轴承GP连接件



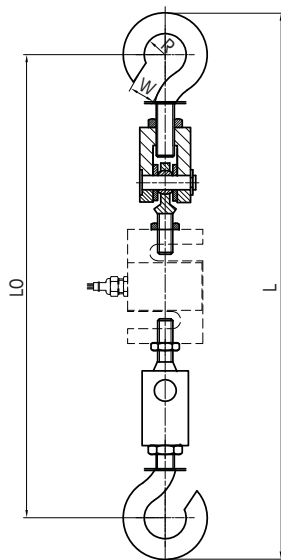
容量(kg)	尺寸/mm									
	D	H1	H2	H3	H4	W	W1	W2	L0	L
50-300	10	62	48	24	5	9	6	28	131-141	159-169
500-1000	12	70	54	28	6	10	7	32	146-161	178-193
2000	17	91	69	36	8	14	10	44	174-188	218-232
3000	17	96	72	34	9	14	12	48	194-201	242-249
5000	20	111	81	38	10	16	14	60	236	296

关节轴承连接件ZP, 无挂钩



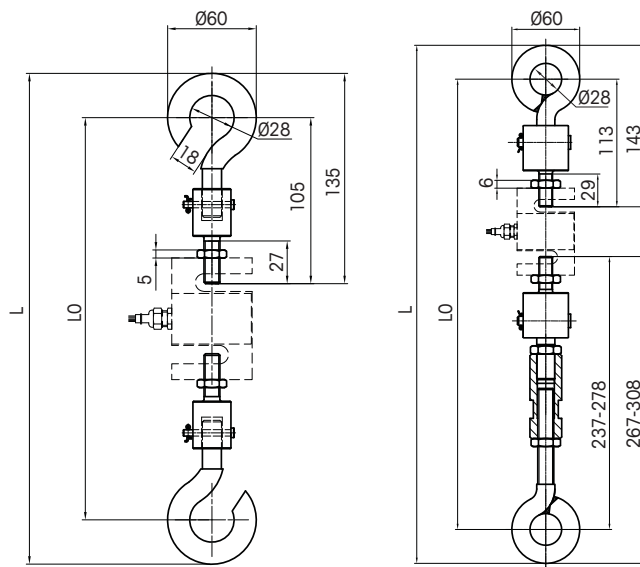
容量(kg)	尺寸/mm								
	H1	H2	H3	H4	H5	W1	W2	M	L
50-300	85	48	24	5	12	33.5	33.5	M10	205-215
500-1000	91	54	28	6	12	40	40	M12	220-235
2000	109	69	36	8	14	46.5	46.5	M14	254-268
3000	116	72	34	16	18	48	48	M18	282-289
5000	134	81	38	18	18	51	51	M20	342

关节轴承连接件ZP, 带挂钩



容量(kg)	尺寸/mm			
	L0	L	R	W
50, 100, 200, 300	322-356	382-416	14	18
500	299-308	351-360	14	0
1000	299-308	351-360	14	0

关节轴承连接件TP



连接件 TP50-300kg

连接件 TP500-1000kg

容量(kg)	尺寸/mm	
	L0	L
50-300	246-255	306-315
500-1000	389-440	449-500

拉式传感器订货信息

BOM号	型号说明
149574	称重传感器 TSH-200kg 5m CN
149575	称重传感器 TSH-300kg 5m CN
149576	称重传感器 TSH-500kg 5m CN
149577	称重传感器 TSH-1t 5m CN
149578	称重传感器 TSH-2t 5m CN
149579	称重传感器 TSH-3t 5m CN
149580	称重传感器 TSH-5t 5m CN
72225846	称重传感器 TSH-200kg 12m CN
72225847	称重传感器 TSH-300kg 12m CN
72225848	称重传感器 TSH-500kg 12m CN

BOM号	型号说明
72213871	称重传感器 TSH-200kg 5m CN Ex
72213872	称重传感器 TSH-300kg 5m CN Ex
72213873	称重传感器 TSH-500kg 5m CN Ex
72213874	称重传感器 TSH-1t 5m CN Ex
72213875	称重传感器 TSH-2t 5m CN Ex
72213876	称重传感器 TSH-3t 5m CN Ex
72225849	称重传感器 TSH-1t 12m CN
72225850	称重传感器 TSH-2t 12m CN
72225851	称重传感器 TSH-3t 12m CN
72225852	称重传感器 TSH-5t 12m CN

拉式连接件订货信息(以下每套各配上下两个连接件)

BOM号	型号说明
72233217	连接件 GP50-300 TS 50-300kg
72233218	连接件 GP50-300 TS 500-1000kg
72233219	连接件 GP50-300 TS 2t
72233220	连接件 GP50-300 TS 3t
72233222	连接件 GP50-300 TS 5t
71202173	关节轴承连接件 ZP 50-300kg 带挂钩
71202174	关节轴承式连接件 ZP 500-1000kg 带挂钩

BOM号	型号说明
30766351	关节轴承连接件 ZP 50-300kg 无挂钩
30766353	关节轴承式连接件 ZP 500-1000kg 无挂钩
71202180	关节轴承连接件 ZP 2t 无挂钩
71210492	关节轴承式连接件 ZP 3t 无挂钩
71202182	关节轴承式连接件 ZP 5t 无挂钩
112927	拉式连接件 TP50-300kg
112929	拉式连接件 TP500-3000kg



梅特勒-托利多

工业/商业衡器及系统

地址: 江苏省常州市新北区太湖西路111号
 邮编: 213125
 电话: 0519-86642040
 传真: 0519-86641991
 E-mail: ad@mt.com

实验室/过程分析/产品检测设备

地址: 上海市桂平路589号
 邮编: 200233
 电话: 021-64850435
 传真: 021-64853351
 E-mail: ad@mt.com

www.mt.com

访问网站, 获得更多信息

欢迎添加工业微信号



微信号: MT-IND

