

称重传感器SSP

系列化设计，安装方便，环境适用性好



系列化设计

梅特勒-托利多的紧凑型系列梁式传感器，采用胶封工艺。



安装方便、环境适用性好

单点式传感器，四角偏差已补偿，能够确保测量的精度。传感器表面进行镀铬处理，防护等级为IP67，可以应用在多种复杂的环境中。



产品应用

该产品适用于台秤、皮带秤、包装秤和过程称重设备等。

称重传感器SSP

- 不锈钢材质、胶封传感器
- 全球计量认证
 - 欧洲OIML
 - 中国国家计量器具许可证
- 全球防爆认证
 - 欧洲ATEX
 - 中国防爆认证

SSP称重传感器技术指标

参数	单位	技术要求			
型号		SSP			
额定容量	kg	6, 10, 30, 50, 100, 150, 200, 300, 500, 1000, 2000			
灵敏度	mV/V	2±0.2			
重复性误差	%R.C.	≤0.010			
滞后	%R.C.	≤0.02			
非线性	%R.C.	≤0.02			
蠕变(30分钟)	%R.C.	≤0.02			
零点输出	%R.C.	≤10			
温度补偿范围	°C	-10~+40			
使用温度范围	°C	-40~+65			
灵敏度温度系数	%R.C./°C	≤0.002			
零点温度系数	%R.C./°C	≤0.002			
输入阻抗	Ω	387±10			
输出阻抗	Ω	350±4			
绝缘电阻	MΩ	≥5000(50V DC)			
建议激励电压	V(DC/AC)	5~15			
最大激励电压	V(DC/AC)	20			
安全过载	%R.C.	150			
极限过载	%R.C.	300			
防护等级		IP67			
电缆长度	m	1, 2			
最大台面尺寸	mm	350x350	500x500	600x800	800x1200
拧紧力矩	N·m	15	20	30	98, 196

注: (1) 综合类线性滞后的误差

(2) 这是个典型值, 根据OIML R60, 考虑了综合误差与灵敏度温度影响后的总的的影响量

(3) A.L.=Applied load, 所加载荷

(4) 详细信息请见证书

(5) 无湿度符号同标记CH符号, 即通过交变湿热试验

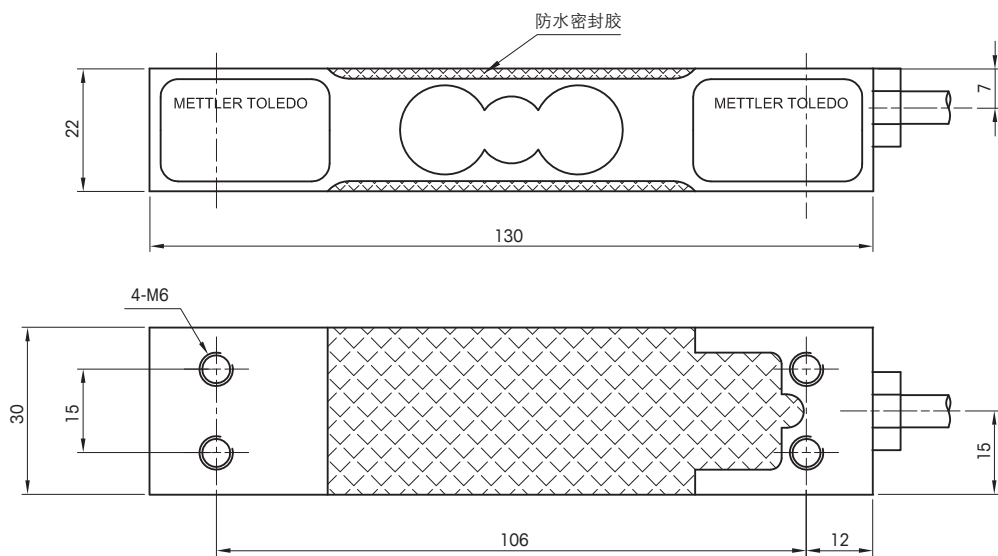
SSP称重传感器订购信息

物料号	型号说明
72214216	单点式钢质传感器6kg, 1M电缆
72214217	单点式钢质传感器10kg, 1M电缆
72214218	单点式钢质传感器30kg, 1M电缆
72214219	单点式钢质传感器30kg, 2M电缆
72214220	单点式钢质传感器50kg, 2M电缆
72214221	单点式钢质传感器100kg, 2M电缆
72214222	单点式钢质传感器200kg, 2M电缆
72214223	单点式钢质传感器300kg, 2M电缆
72214224	单点式钢质传感器150kg, 2M电缆
72214225	单点式钢质传感器300kg, 2M电缆
72214226	单点式钢质传感器500kg, 2M电缆
72214278	单点式钢质传感器1000kg, 2M电缆
72214279	单点式钢质传感器2000kg, 2M电缆

SSP防爆称重传感器订购信息

物料号	型号说明
72207869	单点式钢质传感器6kg, 1M电缆, 防爆
72207870	单点式钢质传感器10kg, 1M电缆, 防爆
72207871	单点式钢质传感器30kg, 1M电缆, 防爆
72207872	单点式钢质传感器30kg, 2M电缆, 防爆
72207873	单点式钢质传感器50kg, 2M电缆, 防爆
72207874	单点式钢质传感器100kg, 2M电缆, 防爆
72207875	单点式钢质传感器200kg, 2M电缆, 防爆
72207876	单点式钢质传感器300kg, 2M电缆, 防爆
72207877	单点式钢质传感器150kg, 2M电缆, 防爆
72207878	单点式钢质传感器300kg, 2M电缆, 防爆
72207879	单点式钢质传感器500kg, 2M电缆, 防爆
72208616	单点式钢质传感器1000kg, 2M电缆, 防爆
72208617	单点式钢质传感器2000kg, 2M电缆, 防爆

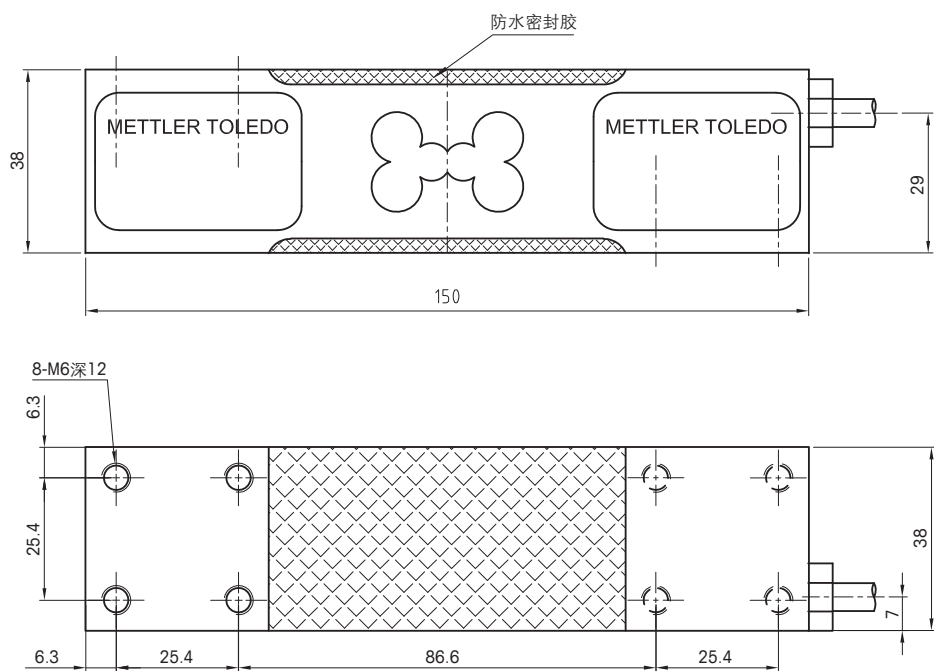
SSP称重传感器安装尺寸



SSP1022-6, 10, 30

SSP1022传感器电缆线色标

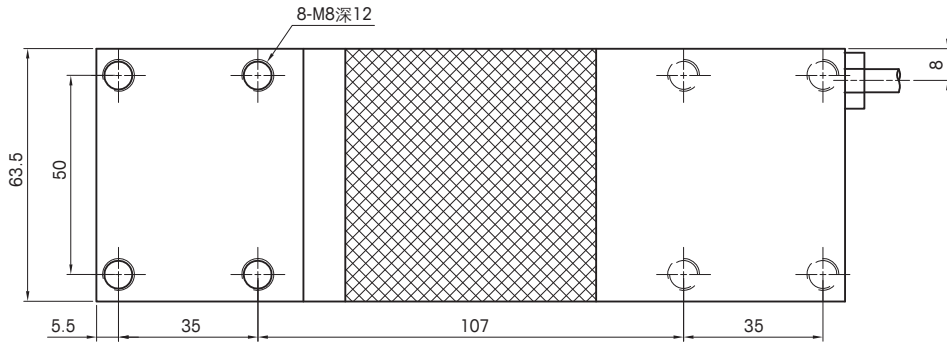
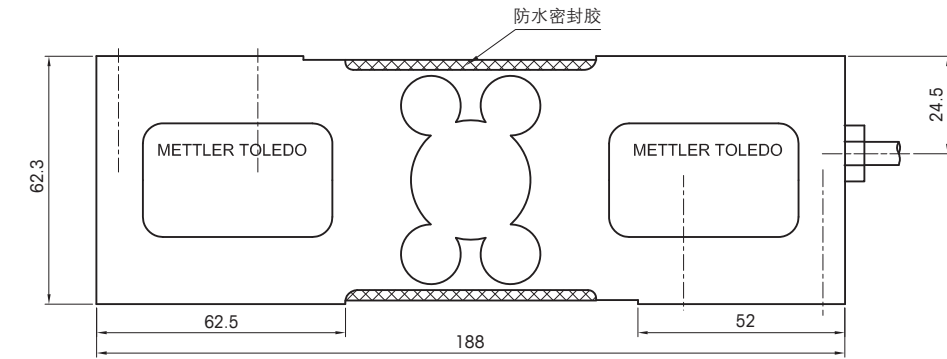
电缆颜色	定义
绿色	正激励
黑色	负激励
红色	正信号
白色	负信号
黄色(长)	屏蔽线



SSP1241-30, 50, 100, 200, 300

SSP1241传感器电缆线色标

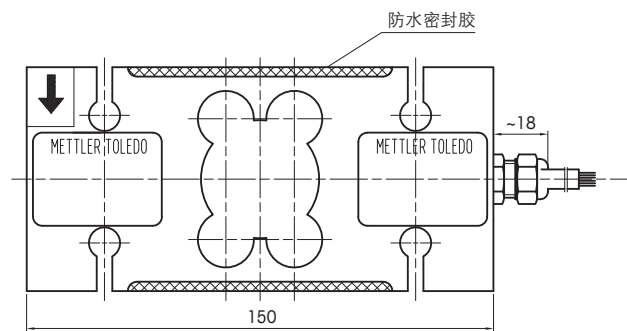
电缆颜色	定义
绿色	正激励
黑色	负激励
蓝色	正反馈
褐色	负反馈
白色	正信号
红色	负信号
黄色(长)	屏蔽线



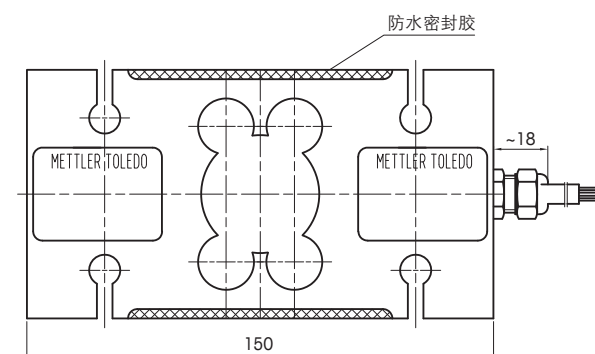
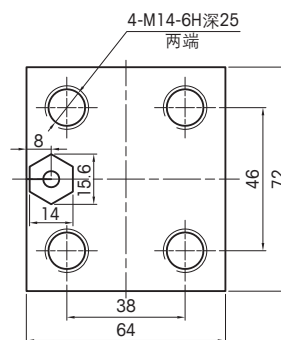
SSP1260-150, 300, 500

SSP1260传感器电缆线色标

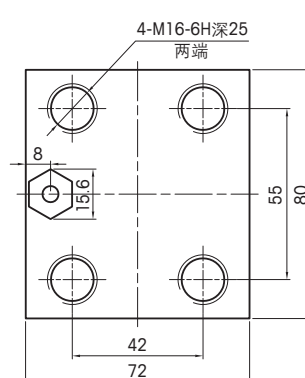
电缆颜色	定义
绿色	正激励
黑色	负激励
蓝色	正反馈
褐色	负反馈
白色	正信号
红色	负信号
黄色(长)	屏蔽线



SSP IL-1000



SSP IL-2000



SSP IL传感器电缆线色标

电缆颜色	定义
绿色	正激励
黑色	负激励
黄色	正反馈
蓝色	负反馈
白色	正信号
红色	负信号
黄色(长)	屏蔽线