

C16i...

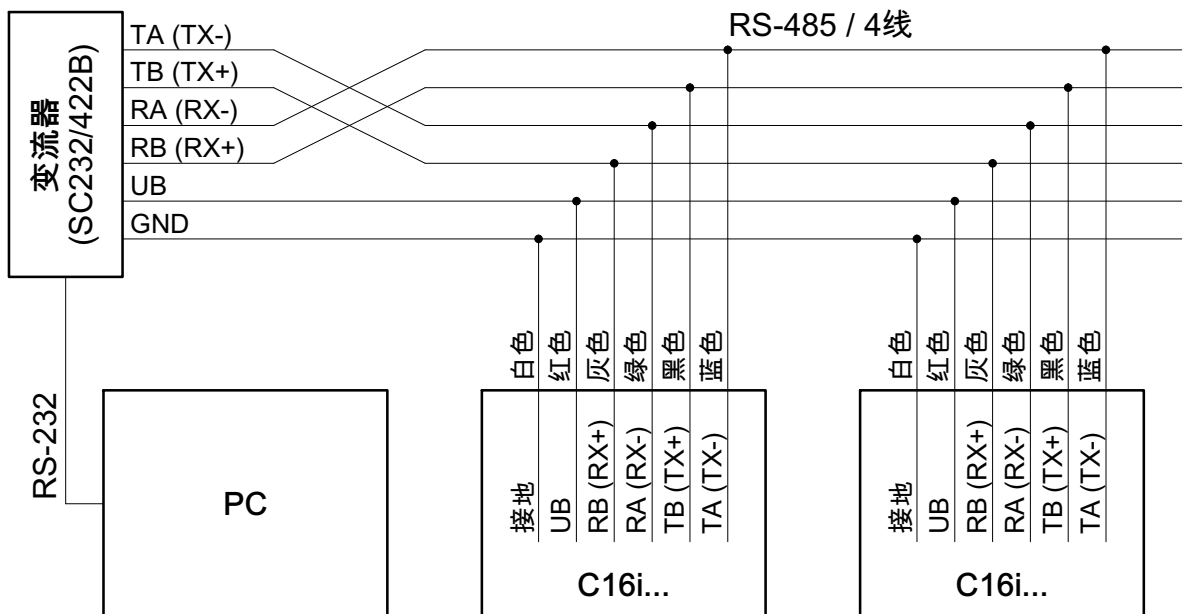
数字称重传感器

典型特征

- 数字信号 (RS-485 / 4线)
- 额定载荷：20 t...60 t
- 自装配功能
- 安装简单
- 不锈钢材料，激光焊封，IP68/IP69K保护等级
- 按照 OIML R60 标准，高达 4000 分度
- 分度最高到 10000 (NTEP Class III LM)
- 符合 EN 45 501和EN 55 011 电磁兼容性要求
- 内置过电压保护



电缆布局



技术数据 C16i C3

型号		C16i C3			
额定载荷 (E_{max})		20 t	30 t	40 t	60 t
根据OIML R60要求的精度等级分度值数量 (n_{LC})		C3 (0.0180 %) 3000 (10 000 NTEP III LM)			
称重单元的最小分度值 (v_{min})	E_{max} 的百分比	0.0100 (0.006 NTEP III LM)		0.0083 (0.006 NTEP III LM)	
根据 EN 45 501, 要求的称重单元的最小分度值(e_{min}) [... WZ = 最大称重单元的数目]	kg	5 [6 WZ] 10 [10 WZ]	10 [10 WZ]	10 [6 WZ] 20 [10 WZ]	10 [4 WZ] 20 [10 WZ]
额定特征值 (C_n)	digit	1 000 000			
特征值公差	%	±0.03			
参数的温度系数 (TK_C) ¹⁾	C_n / 10 K的百分比	±0.0080 ¹⁾			
零信号的温度系数 (TK_0)		±0.0140		±0.0116	
相对滞后 (d_{hy}) ¹⁾	C_n 的百分比	±0.0170 ¹⁾			
线性误差 (d_{lin}) ¹⁾		±0.0180 ¹⁾			
负荷慢行 (d_{cr}) 超过 30 分钟。		±0.0167			
最小初始荷载信号, 30分钟。		±0.0167 (±0.0150 NTEP III LM)			
参考电压 (U_{ref})	V (DC)	12			
电源电压额定范围 (B_u)		8.5 ...15 ²⁾			
电流消耗	mA	50 ²⁾			
分辨率	位	20 (当 1Hz)			
测量频率	1 / 秒	200 100 50 25 12 6 3 2 1			
过滤器类型0	Hz	8 ...0,05 (低通滤波器)			
过滤器类型1		8 ...3 (低通滤波器)			
异步端口		RS-485 / 4线 (线长至500米)			
波特率	波特	1200 ...115200			
总线用户		max. 32			
环境温度额定范围 (B_T)	°C	-10 ...+40			
使用温度范围 (B_{tu})		-20 ...+70			
仓储温度范围 (B_{tw})		-50 ...+85			
临界载荷 (E_L)	E_{max} 的百分比	150			
断裂载荷 (E_d)		> 350			
相对许可振动负荷 (F_{srel}) (振动宽度符合 DIN 50100)		70			
额定载荷 (E_{max})		20 t	30 t	40 t	60 t
测量额定载荷 E_{max} 的标准方法, 大约	mm	0.65	0.75	0.85	1.22
带电线的重量(G), 大约	kg	2.2	2.4	3.0	3.8
防护等级符合 EN60529 (IEC529)		IP68 (检测条件1m 水柱/100h) IP69K (高压水, 蒸汽喷射清洗)			
材料:	测量主机 +外壳 电缆导入 密封 电缆外壳		不锈钢 不锈钢 氟橡胶 热塑性的合成橡胶		

1) 线性偏差值(d_{lin}), 相对滞后(d_{hy})以及特征值温度系数(TK_C)为校准值。根据标准OIML R60, 当 $p_{LC} = 0.8$ 的时候, 数值的总和在数值误差范围之内。

2) 表格中列举的是装配指南里面电源供应的注意事项!

技术数据 C16i C4

型号		C16i C4		
额定载荷 (E_{max})		30 t	40 t	60 t
根据OIML R60要求的精度等级分度值数量 (n_{LC})		C4 4000		
秤重单元的最小分度值 (v_{min})	E_{max} 的百分比	0.0100		0.0083
根据 EN 45 501, 要求的秤重单元的最小分度值(e_{min}) [... WZ = 最大秤重单元的数目]	kg	10 [10 WZ]	10 [6 WZ] 20 [10 WZ]	10 [4 WZ] 20 [10 WZ]
额定特征值 (C_n)	digit	1 000 000		
特征值公差	%	±0.03		
参数的温度系数 (TK_C) ¹⁾	$C_n /$ 10 K的百分比	±0.0070 ¹⁾		
零信号的温度系数 (TK_0)		±0.0140	±0.0116	
相对滞后 (d_{hy}) ¹⁾	C_n 的百分比	±0.0140		
线性误差 (d_{lin}) ¹⁾		±0.0120		
负荷慢行 (d_{cr}) 超过 30 分钟。		±0.0125		
最小初始荷载信号, 30分钟。		±0.0125		
参考电压 (U_{ref})	V (DC)	12		
电源电压额定范围 (B_U)		8.5 ...15 ²⁾		
电流消耗	mA	50 ²⁾		
分辨率	位	20 (当 1Hz)		
测量频率	1 / 秒	200 100 50 25 12 6 3 2 1		
过滤器类型0	Hz	8 ...0,05 (低通滤波器)		
过滤器类型1		8 ...3 (低通滤波器)		
异步端口		RS-485 / 4线 (线长至500米)		
波特率	波特	1200 ...115200		
总线用户		max. 32		
环境温度额定范围 (B_T)	°C	-10 ...+40		
使用温度范围 (B_{tu})		-20 ...+70		
仓储温度范围 (B_{tu})		-50 ...+85		
临界载荷 (E_L)	E_{max} 的百分比	150		
断裂载荷 (E_d)		> 350		
相对许可振动负荷 (F_{srel}) (振动宽度符合 DIN 50100)		70		
额定载荷 (E_{max})		30 t	40 t	60 t
测量额定载荷 E_{max} 的标准方法, 大约	mm	0.75	0.85	1.22
带电缆的重量(G), 大约	kg	2.4	3.0	3.8
防护等级符合 EN60529 (IEC529)		IP68 (检测条件1m 水柱/100h) IP69K (高压水, 蒸汽喷射清洗)		
材料: 测量主机 +外壳 电缆导入 密封 电缆外壳		不锈钢 不锈钢 氟橡胶 热塑性的合成橡胶		

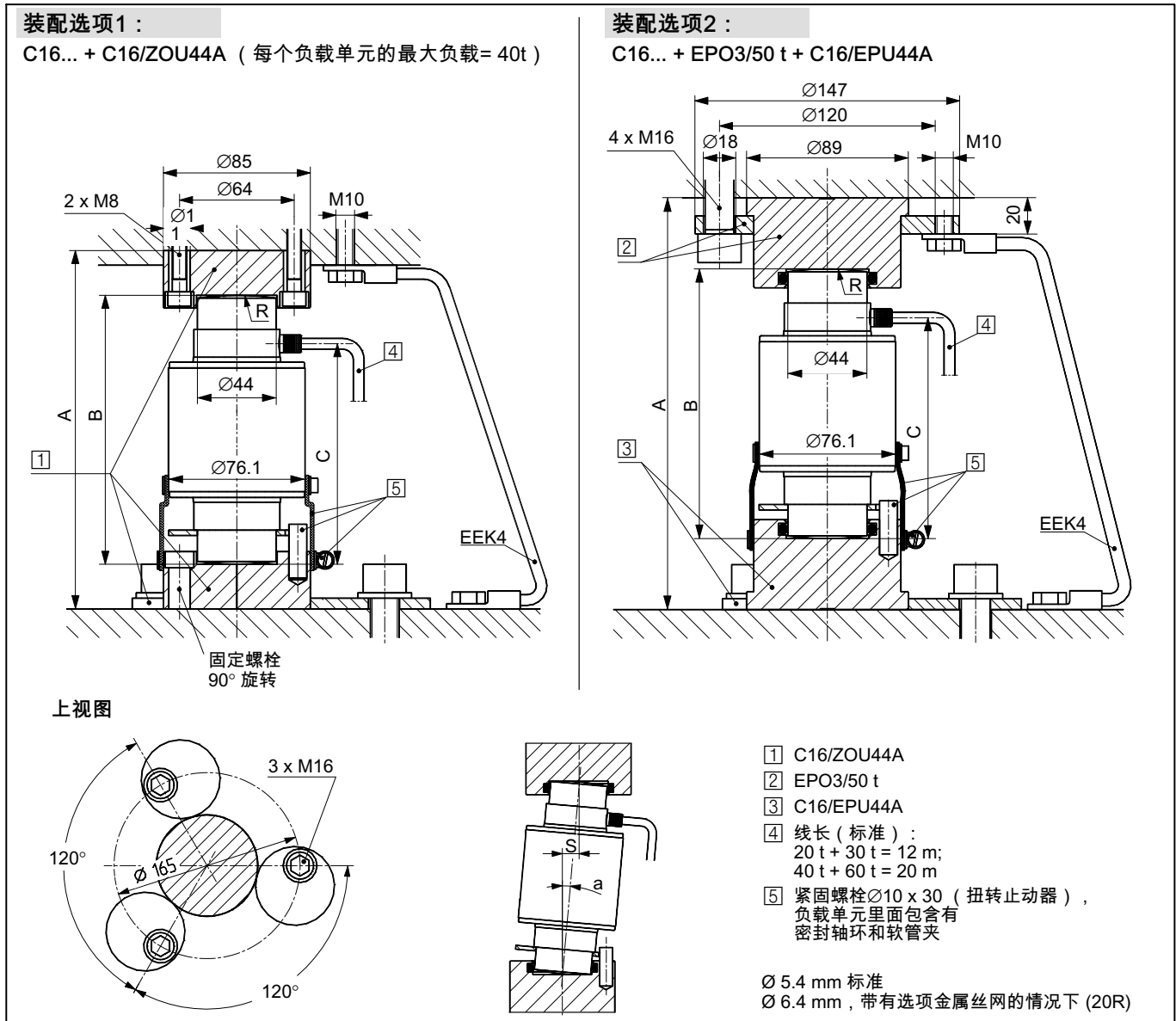
1) 线性偏差值(d_{lin}), 相对滞后(d_{hy})以及特征值温度系数(TK_C)为校准值。根据标准OIML R60, 当 $p_{LC} = 0.8$ 的时候, 数值的总和在数值误差范围之内。

2) 表格中列举的是装配指南里面电源供应的注意事项!

C16i的选择方案

- 线长 20m ($E_{max} = 20 t + 30 t$)
- 线长 40m ($E_{max} = 20 t ...60 t$)
- 带金属网的电缆, 20米长 ($E_{max} = 20 t ...60 t$)

规格和 构件 (单位 毫米)



装配选项1	E _{max} C16...	上垫板+下垫板 (1套=2块)	A	B	C	R 滚珠	a _{max} ²⁾	S _{max} ³⁾	F _R ⁴⁾ (%施加在上面负载)	
									S _{max} 的时候	当 S = 1mm的时候
20 t	C16/ZOU44A ¹⁾		200	150	123	130	5°	13	6.4	0.49
			200	150	123	160	5°	13	9.9	0.76
			200	150	123	180	5°	13	12.2	0.94
			260	210	157	220	3°	11	5.7	0.52

装配选项2	E _{max} C16...	垫板		A	B	C	R 滚珠	a _{max} ²⁾	S _{max} ³⁾	F _R ⁴⁾ (%施加在上面负载)	
		上	下							S _{max} 的时候	当 S = 1mm的时候
20 t	EPO3/50 t	C16/EPU44A		229	150	123	130	5°	13	6.4	0.49
				229	150	123	160	5°	13	9.9	0.76
				229	150	123	180	5°	13	12.2	0.94
				289	210	157	220	3°	11	5.7	0.52

1) 最大负载 : 40 t
2) 处于最大的倾斜位置

3) 最大允许的负载侧边偏移量
4) 回弹力

附件 (须另行订购)

垫板

装配选项1 :

- C16/ZOU44A 上垫板和下垫板 (抗锈的)(1套 = 2块), 可应用在C16.../≤60 t
每个负载单元的最大负载为40t, 包括3个偏心轮

装配选项2 :

- EPO3/50t 上垫板, 包括制动环
- C16/EPU44A 下垫板, 包括3个偏心轮

评估电路

- DIS2116 (见单独的规格页)

逆变器 系列

- 接口转换器SC232/422B (见单独的规格页)



- 把RS-232转换成4线RS-422/485 或2线RS-485 (可换向的)
- 电镀的离解作用
- 高的电磁兼容性以及高的安全性 (金属外壳)
- 工作电压范围8 ...30 V DC
- 包括电源适配器¹⁾
还有PC连接线

1) 提示 :

电源适配器输出 15VDC / 530mA, 可为8个 C16i 提供电源。
请注意负载元件装配指南的电源, 内容在表格中!

C16I3称重单元，选配规格

订购编号
K-C16I3

编码	选项 1：机械规格
N	标准

编码	选项 2：精度等级
C3	C3 (OIML)
C4	C4 (OIML)

编码	选项 3：额定负荷
20	20t [仅适用于选项 2 = C3]
30	30t
40	40t
60	60t

编码	选项 4：NN
N	无

编码	选项 5：电缆长度
S12	12 m (标准) [仅适用于选项 3 = 20/30]
S20	20 m (标准) [仅适用于选项 3 = 40/60]
20	20 m [仅适用于选项 3 = 20/30]
40	40 m
20R	20 m (金属丝网)

K-C16I3 - **N** - [] - [] - **N** - [] - []

保留变更的权利。
所有信息都是对我们产品的一般性描述。它们对特性或者耐用性不提供任何保证。

Hottinger Baldwin Messtechnik GmbH
Im Tiefen See 45 · 64293 Darmstadt · Germany
电话 +49 6151 803-0 · 传真 +49 6151 803-9100
电子邮件：info@hbm.com · www.hbm.com

measure and predict with confidence

