

# 悬臂梁传感器



## 描述

3410是为高精度平台秤、手推秤、过程称重设计的低截面剪切梁传感器。抗震动或偏载能力强，灵敏度2或3mV/V。通过OIML和NTEP认证。在危险环境下使用，可选择Ex ia IIC T6认证的产品。

合金钢镀镍和全密封保证了长期的可靠性。不锈钢产品量程单位为英制，在恶劣的环境应用可选择不锈钢产品。

附加的反馈线补偿了因温度和延长导线引起的阻值变化。

## 特性

- 量程：250–2000kg和1000–4000lbs
- 合金钢和不锈钢材质
- OIML R60和NTEP认证
- 防护等级：IP67

## 可选特性

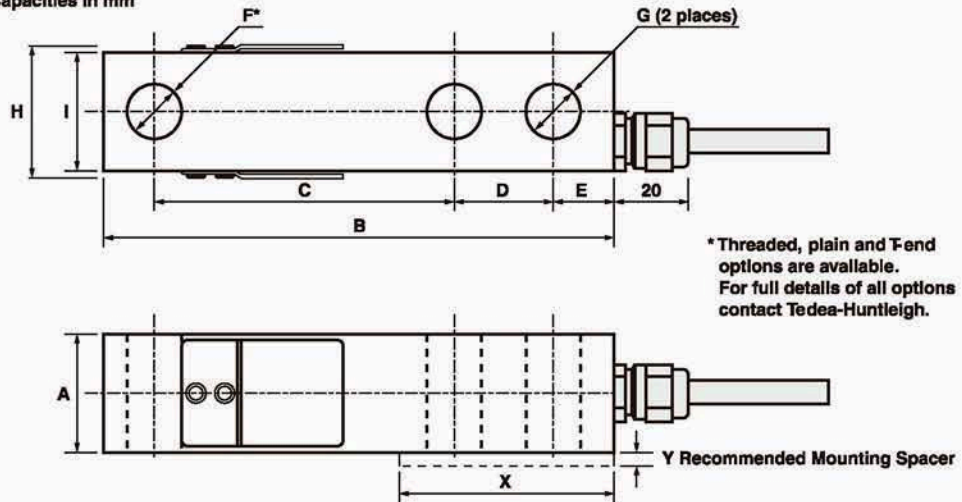
- Ex ia IIC T6 认证
- FM 认证

## 应用

- 低截面平台秤
- 手推秤
- 筒槽/料罐称重

## 外形尺寸[mm]

Outline Dimensions All Capacities in mm



CAPACITY	A	B	C	D	E	ØF	ØG	H	I	X	Y
1000, 1500, 2500, 4000lb	30.5	130	76.2	25.4	16	Ø13.5	Ø13.5	34.0	30.5	57	4
250, 500, 1000kg	30.5	130	76.2	25.4	16	M12*	Ø13.5	34.0	30.5	57	4
2000kg	36	130	76.2	25.4	16	M12*	Ø13.5	34.0	30.5	57	4

\* Tapped M12 X 1.75 & counterbored Ø13.5 X 14.5 Deep

规格				
参数	值			单位
额定量程-R.C. ( $E_{max}$ )	250, 500, 1000, 2000			kg
额定量程-R.C. ( $E_{max}$ )	1000, 1500, 2500, 4000			lbs
NTEP/OIML 精度等级	NTEP	Non-Approved	C3	
最大分度数 (n)	3000 single 5000 multiple	1000	3000 <sup>(1)</sup>	
$Y = E_{max}/V_{min}$	6666	1400	10000	Max. available
额定输出	2.0 公制 and 3.0 英制			mV/V
额定输出误差	0.1			±% of rated output
零点平衡	2			±% of rated output
零点回复(30分钟)	0.0250	0.0300	0.0170	±% of applied load
综合误差	0.0200	0.0500	0.0200	±% of rated output
零点温度影响系数	0.0023	0.0100	0.0023	±% of rated output/°C
灵敏度温度影响系数	0.0010	0.0030	0.0010	±% of applied load/°C
温度补偿范围	-10 to +40			°C
工作温度范围	-20 to +70			°C
最大过载能力	150			% of R.C.
极限过载能力	300			% of R.C.
推荐激励电压	10			Vdc or Vac rms
最大激励电压	15			Vdc or Vac rms
输入阻抗	385±10			Ohms
输出阻抗	351±5			Ohms
绝缘阻抗	>2000			Mega-Ohms
导线长度	3.0 - 3410, 6.0 - 3411			m
导线形式	6芯导线, 铜网编制隔离, PU材质			Standard
材质	合金钢镀镍和不锈钢			
防护等级	IP67			
推荐紧固扭力	136			N*m

注意

(1) 50% 可用

配线图

