

称重传感器SLP845

系列化设计，安装方便，环境适用性好



系列化设计

梅特勒-托利多的紧凑型系列梁式传感器，采用焊接密封工艺。



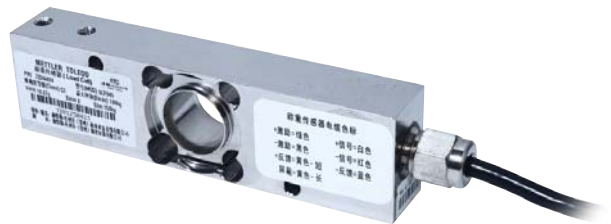
安装方便、环境适用性好

单点式传感器，四角偏差已补偿，能够确保测量的精度。采用不锈钢材质，防护等级为IP68，可以应用在多种复杂的环境中。



产品应用

该产品适用于台秤、检重秤、包装秤和过程设备称重控制。



称重传感器SLP845

- 不锈钢材质，焊接密封传感器
- 全球计量认证
 - 欧洲OIML
 - 美国NTEP
 - 中国国家计量器具许可证
- 全球防爆认证
 - 美国FM
 - 中国防爆认证

SLP845称重传感器技术指标

参数	单位	技术要求	
型号		SLP845	
额定容量	kg	15, 22	50, 100, 200
灵敏度	mV/V	2±0.2	
重复性误差	%R.C.	≤0.010	
滞后	%R.C.	≤0.02	
非线性	%R.C.	≤0.02	
蠕变(30分钟)	%R.C.	≤0.02	
零点输出	%R.C.	≤1	
温度补偿范围	°C	-10~+40	
使用温度范围	°C	-40~+65	
灵敏度温度系数	%R.C./°C	≤0.0009	
零点温度系数	%R.C./°C	≤0.000875	
输入阻抗	Ω	1116±20	
输出阻抗	Ω	1000±1	
绝缘电阻	MΩ	≥5000(50V DC)	
建议激励电压	V(DC/AC)	5~15	
最大激励电压	V(DC/AC)	20	
安全过载	%R.C.	150	
极限过载	%R.C.	200	
防护等级		IP68	
电缆长度	m	3	
最大台面尺寸	mm	300x300	400x500
拧紧力矩	N•m	10	

注: (1) 综合类线性滞后的误差

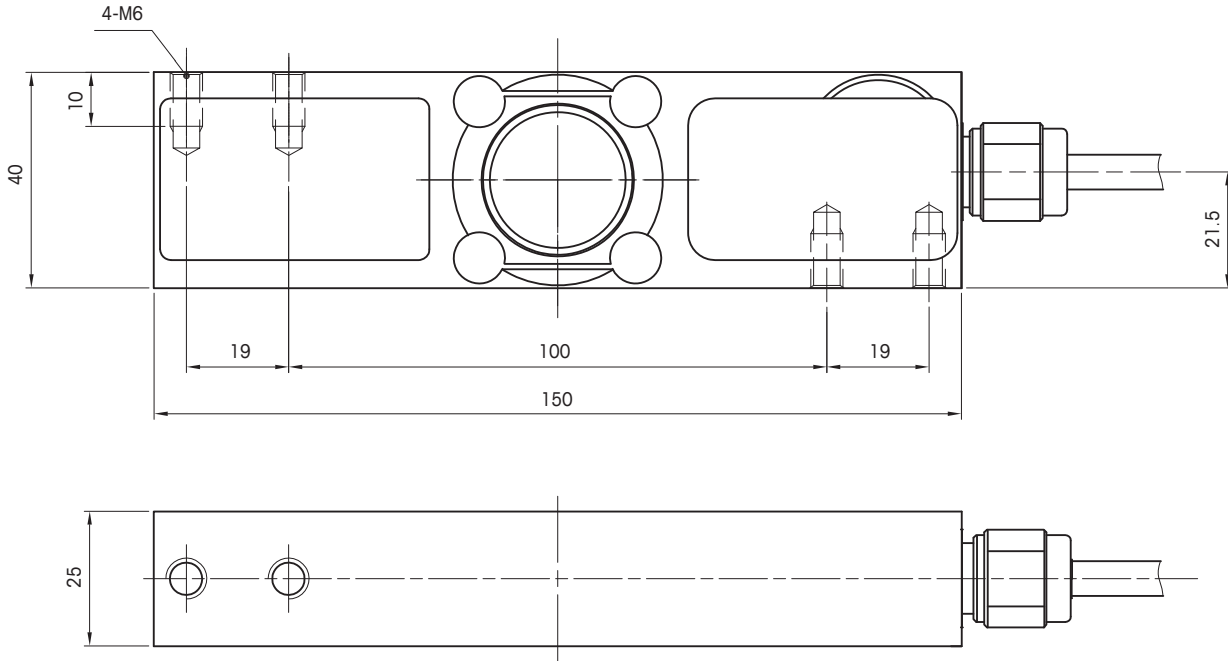
(2) 这是个典型值, 根据OIML R60, 考虑了综合误差与灵敏度温度影响后的总的的影响量

(3) A.L.=Applied load, 所加载荷

(4) 详细信息请见证书

(5) 无湿度符号同标记CH符号, 即通过交变湿热试验

SLP845称重传感器安装尺寸



SLP845 15-200

SLP845称重传感器订购信息

物料号	型号说明
72244436	LC SLP845-15KG 3M C3 Y=7500 CN
72244430	LC SLP845-22KG 3M C3 Y=6000 CN
72244427	LC SLP845-50KG 3M C3 Y=6000 CN
72244424	LC SLP845-100KG 3M C3 Y=6000 CN
72244421	LC SLP845-200KG 3M C3 Y=6000 CN

SLP845传感器电缆线色标

电缆颜色	定义
绿色	正激励
黑色	负激励
黄色	正反馈
蓝色	负反馈
白色	正信号
红色	负信号
黄色(长)	屏蔽线

SLP845防爆称重传感器订购信息

物料号	型号说明
30065936	LC SLP845-15KG 3M C3 Y=7500 CN EX
30065935	LC SLP845-22KG 3M C3 Y=6000 CN EX
30065934	LC SLP845-50KG 3M C3 Y=6000 CN EX
30065933	LC SLP845-100KG 3M C3 Y=6000 CN EX
30065932	LC SLP845-200KG 3M C3 Y=6000 CN EX



梅特勒-托利多

工业/商业衡器及系统

地址：江苏省常州市新北区太湖西路111号
 邮编：213125
 电话：0519-86642040
 传真：0519-86641991
 E-mail: ad@mt.com

实验室/过程分析/产品检测设备

地址：上海市桂平路589号
 邮编：200233
 电话：021-64850435
 传真：021-64853351
 E-mail: ad@mt.com

梅特勒-托利多始终致力于其产品功能的改进工作。基于该原因，产品的技术规格亦会受到更改。如遇上述情况恕不另行通知。
 Printed in P. R. China 2014/04

www.mt.com

访问网站，获得更多信息

欢迎添加工业微信号



微信号：MT-IND

