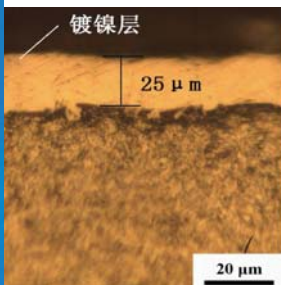


SBC 称重传感器

称重传感器SBC

安装方便，环境适用性好



产品工艺

梅特勒-托利多紧凑型梁式系列称重传感器，采用优质合金钢，表面镀镍工艺。



安装方便

SBC是紧凑型梁式系列产品，采用合金钢，承载孔设计，能够快速方便地与客户端设备进行连接。安装高度低，综合精度高，自稳定结构，结构紧凑，长期稳定性好，可提供防爆传感器，能够满足客户的不同需求。



应用广泛

适用于地上衡，建材配料等各种配料称重控制。

称重传感器SBC

- 优质合金钢
- 全球计量认证
 - 500kg-2000kg欧洲OIML
 - 中国国家计量器具许可证
- 防爆认证等级
 - Ex ia IIC T4~T6 Ga
 - Ex iaD 20T85~T135

METTLER TOLEDO

SBC称重传感器技术指标

参数		单位	技术要求			
型号			SBC			
额定容量(R.C.) ⁽¹⁾		kg	500	1000	2000	3000
灵敏度输出		mV/V	2±0.002			
零点载荷输出		%R.C.	≤1.0			
综合误差 ⁽²⁾⁽³⁾		%R.C.	≤0.018			
重复性误差		%A.L. ⁽⁴⁾	≤0.010			
蠕变, 30分钟		%A.L.	≤0.02			
最小静负荷输出恢复值(DR), 30分钟		%A.L.	≤0.02			
温度影响	最小静负荷输出	%R.C./°C	≤0.002			
	灵敏度 ⁽³⁾	%R.C./°C	≤0.002			
温度范围	补偿	°C	-10~+40			
	使用范围	°C	-40~+65			
	安全存储温度	°C	-40~+80			
计量许可证 ⁽⁵⁾	CMC证书号		(苏)制00000069号			
	精度等级		C3			
	最大检定分度数(Nmax)		3000			
	相对Vmin(Y)		6000			
	分配系数(PLC)		0.7			
	湿度符合 ⁽⁶⁾		无			
	最小静负荷(Emin)	kg	0			
防爆证书 ⁽⁵⁾	证书编号		GYB12.1601			
	防爆标志		Ex ia IIC T4~T6 Ga; Ex iaD 20 T85~T135			
	推荐范围	VDC	5~15			
激励电压	最大	VDC	20			
	输入阻抗	Ω	381±4			
端子阻抗	输出阻抗	Ω	350±1			
	绝缘电阻@50VDC	MΩ	≥5000(50V DC)			
阻断电压		VAC	≥500V			
材料	弹性体		合金钢			
	密封杯		-			
	电缆接头		不锈钢			
	电缆		PVC			
表面处理			镀镍			
防护	密封方式		胶封			
	防护等级		IP67			
极限载荷	安全过载	%R.C.	150%			
	极限过载	%R.C.	300%			
电缆	长度	m	3, 6			
	直径	mm	5.2			
重量, 名义值		Kg	1.24	1.52		
变形量, 名义值		Mm	0.13	0.17	0.29	0.4
限位保护			无			
安装螺栓	强度等级		10.9级或以上			
	螺纹尺寸	mm	M12		M14	
	旋入深度	mm	-			
	安装力矩	N·m	100		140	

注: (1) R.C.=Rated Capacity, 额定容量

(2) 综合类线性滞后的误差

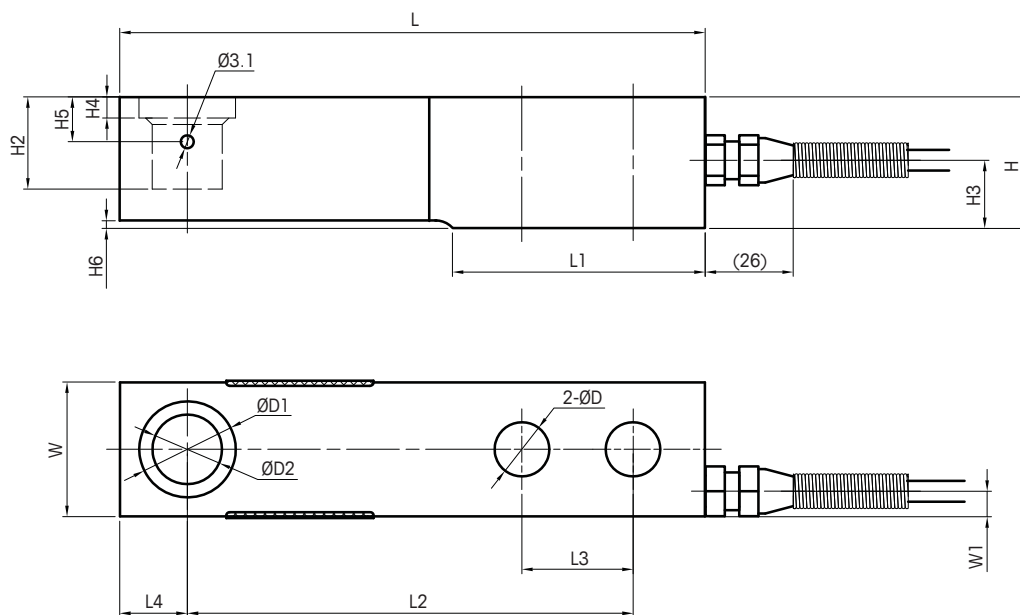
(3) 这是个典型值, 根据OIML R60, 考虑了综合误差与灵敏度温度影响后的总的的影响量

(4) A.L.=Applied Load, 所加载荷

(5) 详细信息请见证书

(6) 无湿度符号同标记CH符号, 即通过交变湿热试验

SBC称重传感器安装尺寸



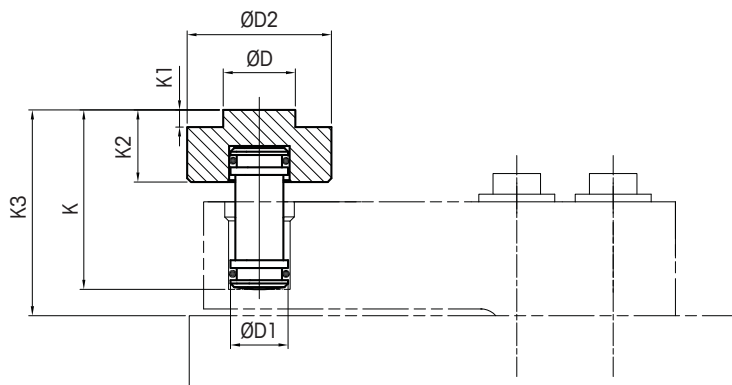
SBC传感器电缆线色标

电缆颜色	定义
绿色	正激励
黑色	负激励
白色	正信号
红色	负信号
黄色(长)	屏蔽线

容量(t)	尺寸/mm															
	D	D1	D2	H	H2	H3	H4	H5	H6	L	L1	L2	L3	L4	W	W1
0.5	12.5	22	16	35	22	18	4	11.7	2.1	133.4	57.8	101.6	25.4	15.4	30.2	5.7
1	12.5	22	16	36.6	23.7	19.6	4	13	2.1	137	58.2	101.6	25.4	18.4	36.6	7
2	12.5	22	16	36.6	23	19.6	4	13	2.1	137	58.2	101.6	25.4	18.4	36.6	7
3	14.7	22	16	36.6	23	19.6	4	13	2.1	137	58.2	101.6	25.4	18.4	36.6	7

SBC称重传感器连接件

连接件 SPC0.5-3t



连接件SPC 0.25-3t安装尺寸

额定容量(t)	尺寸 (mm)						
	K	K1	K2	K3	D	D1	D2
0.25-3	47.8	4.2	19.0	(61)	19.0	15.2	38.0

SBC传感器订货信息

物料号	型号说明
117547	称重传感器 SBC-500kg 3m CN
72188988	称重传感器 SBC-500kg 6m CN
117548	称重传感器 SBC-1t 3m CN
7218889	称重传感器 SBC-1t 6m CN
117549	称重传感器 SBC-2t 3m CN
179333	称重传感器 SBC-2t 6m CN
72996201	称重传感器 SB-3t 3m CN
72213786	称重传感器 SB-3t 6m CN

SBC防爆传感器订货信息

物料号	型号说明
72203159	称重传感器 SBC-500kg 3m CN Ex
72203160	称重传感器 SBC-500kg 6m CN Ex
72203161	称重传感器 SBC-1t 3m CN Ex
72203162	称重传感器 SBC-1t 6m CN Ex
72203163	称重传感器 SBC-2t 3m CN Ex
72203164	称重传感器 SBC-2t 6m CN Ex
72203165	称重传感器 SB-3t 3m CN Ex
72213787	称重传感器 SB-3t 6m CN Ex

SBC配套连接件订货信息

物料号	型号说明
71202172	连接件 SPC-0.25-3



梅特勒-托利多

工业/商业衡器及系统

地址：江苏省常州市新北区太湖西路111号
邮编：213125
电话：0519-86642040
传真：0519-86641991
E-mail: ad@mt.com

实验室/过程分析/产品检测设备

地址：上海市桂平路589号
邮编：200233
电话：021-64850435
传真：021-64853351
E-mail: ad@mt.com

梅特勒-托利多始终致力于其产品功能的改进工作。基于该原因，产品的技术规格亦会受到更改。如遇上述情况恕不另行通知。

Printed in P. R. China 2014/04

www.mt.com

访问网站，获得更多信息

欢迎添加工业微信号



微信号：MT-IND

