

全焊封传感器



特性

- 额定量程：5-500kg
- 不锈钢结构
- OIML R60 和 NTEP 认证
- 防护等级：IP68

可选特性

- EEx ia IIC T6防爆认证
- FM 认证

描述

355是全焊封不锈钢式传感器，可以使用在潮湿的环境之中以及在水冲的环境中而保持其特性。

355低截面全焊封，高精度的设计使其适用于低台面的平台秤、包装秤、皮带秤以及其它需要密封式传感器的场所。

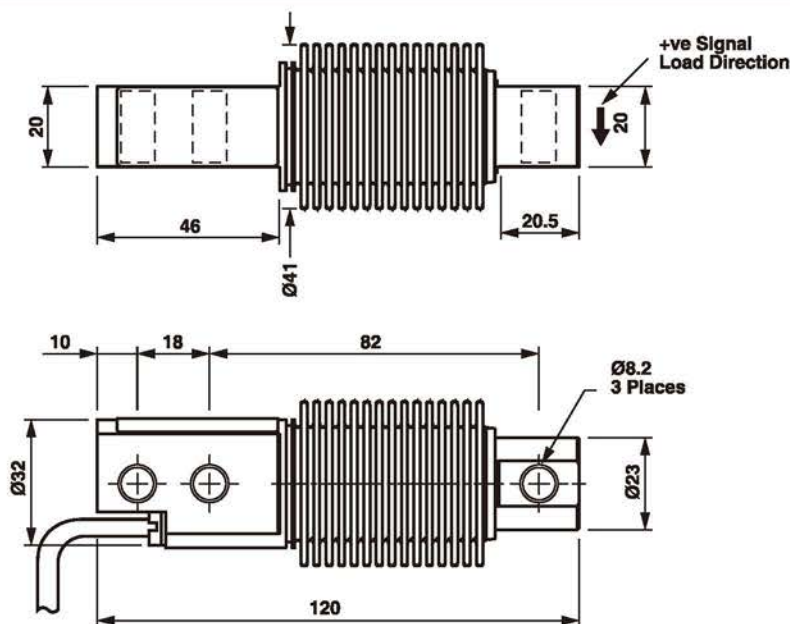
对于有防爆需求的场所，355提供EEx ia IIC T6 认证作为可选。

两个反馈线可以反馈传感器电压的变化。能够依靠电压的反馈完全补偿因温度引起变化或传感器导线长度变化引起的阻值变化。

应用

- 低台面平台秤
- 给料机
- 皮带秤
- 食品工业

外形尺寸[mm]



规格					
参数	值				单位
额定量程-R.C. (E_{max})	5, 10, 20, 30, 50, 100, 200, 250, 500				kg
NTEP/OIML 精度等级	NTEP	Non-Approved	C3 ⁽¹⁾	C4 ⁽²⁾	
最大分度数 (n)	4000 single	1000	3000	4000	
$Y = E_{max}/V_{min}$	5800	2000	15000	13333	Maximum available 15000
额定输出	2.00 (UR matched 2.02)				mV/V
额定输出误差	0.002				±mV/V
零点平衡	0.2				±mV/V
零点回复 (30分钟)	0.0250	0.0500	0.0170	0.0130	±% of applied load
综合误差	0.0200	0.0300	0.0200	0.0150	±% of rated output
零点温度影响系数	0.0023	0.007	0.0009	0.0011	±% of rated output/°C
灵敏度温度影响系数	0.001	0.0040	0.0010	0.0008	±% of applied load/°C
温度补偿范围	-10 to +40				°C
工作温度范围	-20 to +70				°C
最大过载能力	150				% of R.C.
极限过载能力	300				% of R.C.
推荐激励电压	10				Vdc or Vac rms
最大激励电压	15				Vdc or Vac rms
输入阻抗	380±10				Ohms
输出阻抗	350±3				Ohms
绝缘阻抗	>2000				Mega-Ohms
导线长度	3				m
导线形式	6线铜网编织, PU材质, 双屏蔽				Standard
材质	不锈钢				
防护等级	IP68				
推荐扭矩	22.0				N*m

注意

- (1) 20% 可用
(2) 30% 可用

配线图

