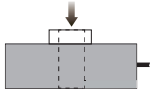


轮辐式传感器

轮辐式传感器



量程 Capacities

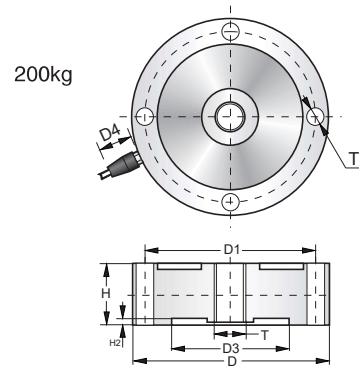
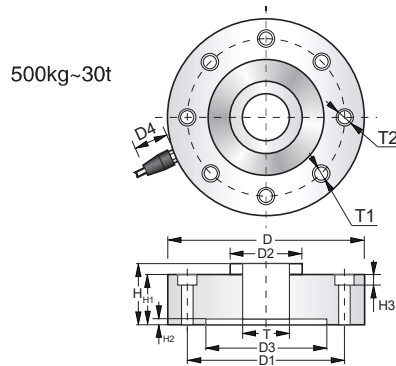
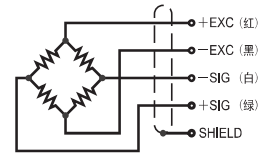
0.2t, 0.5t, 1t, 1.5t, 2.5t, 5t, 10t, 20t, 25t, 30t

主要特点 Features

- 轮辐式传感器
- 高稳定性
- 优质合金钢材质
- 安装简便、快速
- 铝合金材质(200kg)
- 表层镀镍防腐处理
- 高精度
- 适用于测试机

接线方式 Schematic

红色： + 激励
 黑色： - 激励
 白色： - 信号
 绿色： + 信号



量程/Capacities		D	D1	D2	D3	D4	H	H1	H2	H3	T	T1	T2
200kg	mm	Ø75	Ø65.5	-	Ø56	32	26	-	3	-	M12-6H	4xØ6.5	-
	inch	Ø2.95	Ø2.58	-	Ø2.2	1.26	1.02	-	0.12	-	M12-6H	4xØ0.25	-
500kg~1t	mm	Ø90	Ø78	Ø22	Ø65	32	43	40	3	6	M12 x 1.75	8xØ6.6	8xØ10.5
	inch	Ø3.54	Ø3.07	Ø0.87	Ø2.56	1.26	1.69	1.57	0.12	0.24	M12 x 1.75	8xØ0.26	8xØ0.41
1.5t~2.5t	mm	Ø105	Ø89	Ø32	Ø75	32	35	32	3	7.2	M16 x 2	8xØ7.2	8xØ10.5
	inch	Ø4.13	Ø3.5	Ø1.26	Ø2.95	1.26	1.38	1.26	0.12	-	M16 x 2	8xØ0.25	-
5t~10t	mm	Ø138	Ø110	Ø44	Ø88	32	46	41	3	12	M27 x 2	8xØ13.2	8xØ19
	inch	Ø5.43	Ø4.33	Ø1.73	Ø3.46	1.26	1.81	1.62	0.12	0.47	M27 x 2	8xØ0.52	8xØ0.75
20t~30t	mm	Ø165	Ø130	Ø55	Ø96	32	50	41	3	20	M36 x 2	8xØ21	8xØ31
	inch	Ø6.5	Ø5.11	Ø2.17	Ø3.78	1.26	1.97	1.62	0.12	0.79	M36 x 2	8xØ0.83	8xØ1.22

技术参数	Specification		
额定输出	3.0mV/V ±0.25%	可用温度范围	-20°C to + 60°C
零点平衡	±1% of rated output	温度补偿范围	-10°C to + 40°C
蠕变	±0.03% of rated output	安全载荷	150%
非线性	±0.05% of rated output	输入阻抗	385 ohm ± 5 ohm
滞后	±0.05% of rated output	输出阻抗	350 ohm ± 3 ohm
重复性	±0.02% of rated output	绝缘阻抗	≥5000 M ohm (50V DC)
灵敏度温漂	≤0.0015% of applied output/°C	推荐激励电压	10V DC/AC
零点温度	≤0.0026% of rated output/°C	最大激励电压	15V DC/AC
导线长度	3m	导线材质	TPR电缆线
导线规格	24AWG	导线类型	带屏蔽网的四芯线