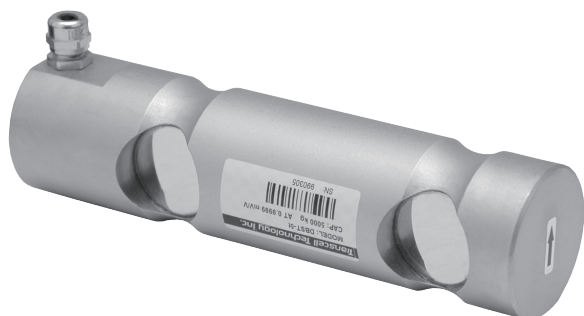
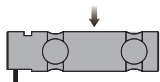


## 双剪切梁传感器



### 量程 Capacities

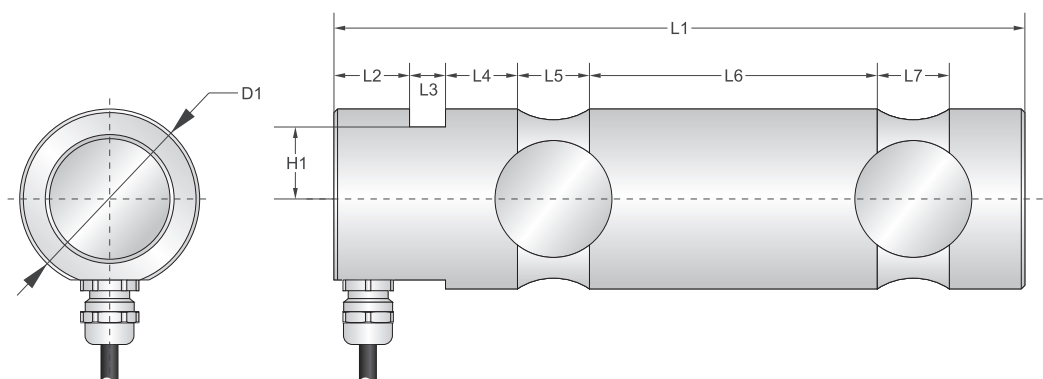
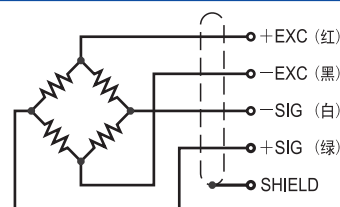
5t, 10t

### 主要特点 Features

- 双剪切梁式
- 优质合金钢材质
- 高精度
- 高稳定性
- 高保护等级
- 安装简便、快速
- 可用于恶劣的工业环境
- 适用于各种过载保护装置

### 接线方式 Schematic

- 红色: + 激励
- 黑色: - 激励
- 白色: - 信号
- 绿色: + 信号



量程/Capacities		L1	L2	L3	L4	L5	L6	L7	H1	D1
5t/10t	mm	192	21	10	20	20	80	20	20	Ø50

技术参数 Specifications			
额定输出	1.0mV/V ±1%	可用温度范围	-10°C to + 70°C
零点平衡	±1% of rated output	温度补偿范围	-10°C to + 40°C
蠕变	±0.2% of rated output	安全载荷	150%
非线性	±0.5% of rated output	极限载荷	200%
滞后	±0.5% of rated output	输入阻抗	775 ohm ± 20 ohm
重复性	±0.5% of rated output	输出阻抗	700 ohm ± 5 ohm
灵敏度温漂	≤0.02% of applied output /°C	绝缘阻抗	≥5000 M ohm (50V DC)
零点温度	≤0.02% of rated output /°C	推荐激励电压	10V DC/AC
导线长度	6m	最大激励电压	15V DC/AC
导线颜色	Red(+E) Black(-E) White(-S) Green(+S)		