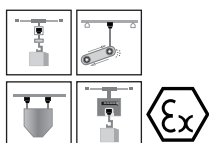
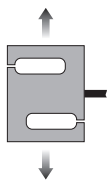


S型传感器



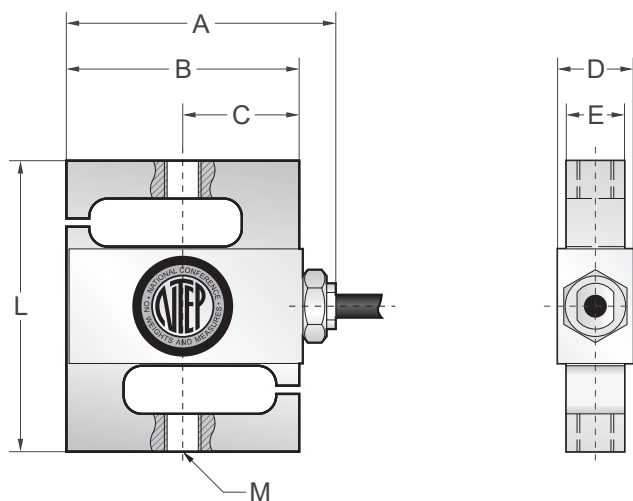
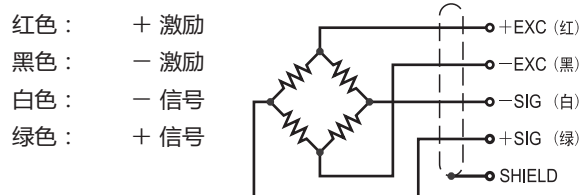
量程 Capacities

25kg, 50kg, 250lb

主要特点 Features

- S型传感器
- 适用于材料试验机、配料秤、机电结合秤和包装秤等
- 优质合金钢材质
- 安装简便、快速，稳定可靠

接线方式 Schematic



量程/Capacities		A	B	C	D	E	L	M
25kg~50kg/250lb	mm	58.8	50.8	2X25.4	16.5	12.7	63.5	M8×1.25/M6

技术参数 Specifications

额定输出	2.0mV/V ±0.1% / 3.0mV/V ±0.1%	可用温度范围	-10°C to + 70°C
零点平衡	±1% of rated output	温度补偿范围	-10°C to + 40°C
蠕变	±0.03% of rated output	安全载荷	150%
非线性	±0.03% of rated output	输入阻抗	387 ohm ± 20 ohm
滞后	±0.03% of rated output	输出阻抗	350 ohm ± 5 ohm
重复性	±0.03% of rated output	绝缘阻抗	≥5000 M ohm (50V DC)
灵敏度温漂	≤0.002% of applied output/°C	推荐激励电压	10V DC/AC
零点温漂	≤0.002% of rated output/°C	最大激励电压	15V DC/AC
导线长度	6m	导线颜色	Red(+E) Black(-E) White(-S) Green(+S)