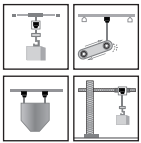
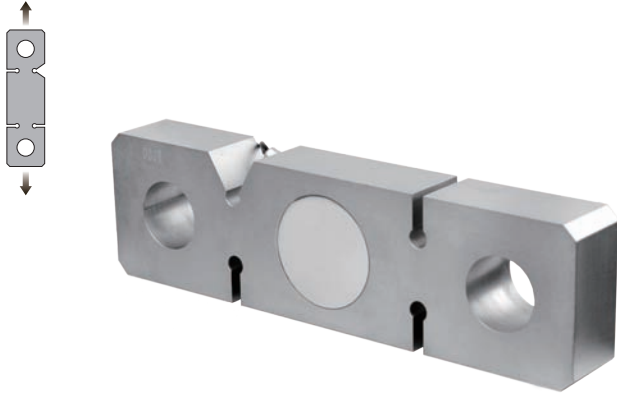


板环式传感器



量程 | Capacities

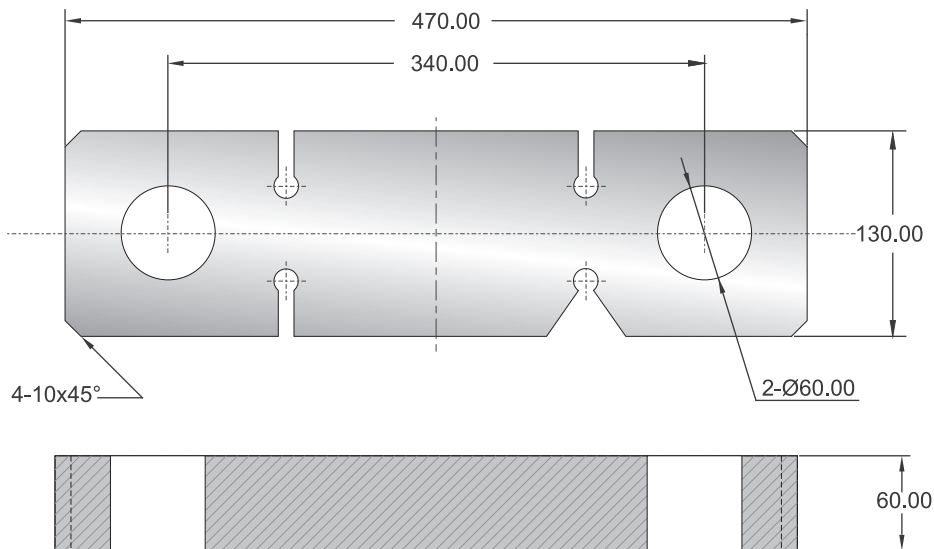
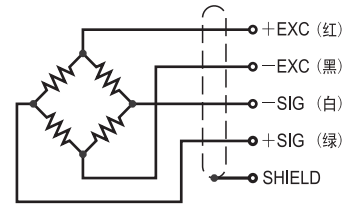
30t

主要特点 | Features

- 优质合金钢材质
- 高精度
- 高稳定性
- 高保护等级
- 安装简便、快速
- 可用于恶劣的工业环境
- 适用于吊钩秤、料斗秤、配料秤以及过载保护

接线方式 | Schematic

- 红色: + 激励
- 黑色: - 激励
- 白色: - 信号
- 绿色: + 信号



技术参数	Specifications		
额定输出	2.0mV/V ±0.1%	可用温度范围	-10°C to + 70°C
零点平衡	±1% of rated output	温度补偿范围	-10°C to + 40°C
蠕变	±0.05% of rated output	安全载荷	150%
非线性	±0.05% of rated output	极限载荷	200%
滞后	±0.05% of rated output	输入阻抗	387 ohm ± 20 ohm
重复性	±0.05% of rated output	输出阻抗	350 ohm ± 5 ohm
灵敏度温漂	≤0.002% of applied output/°C	绝缘阻抗	≥5000 M ohm (50V DC)
零点温度	≤0.002% of rated output/°C	推荐激励电压	10V DC/AC
导线长度	6m	最大激励电压	15V DC/AC
导线颜色	Red(+E) Black(-E) White(-S) Green(+S)		