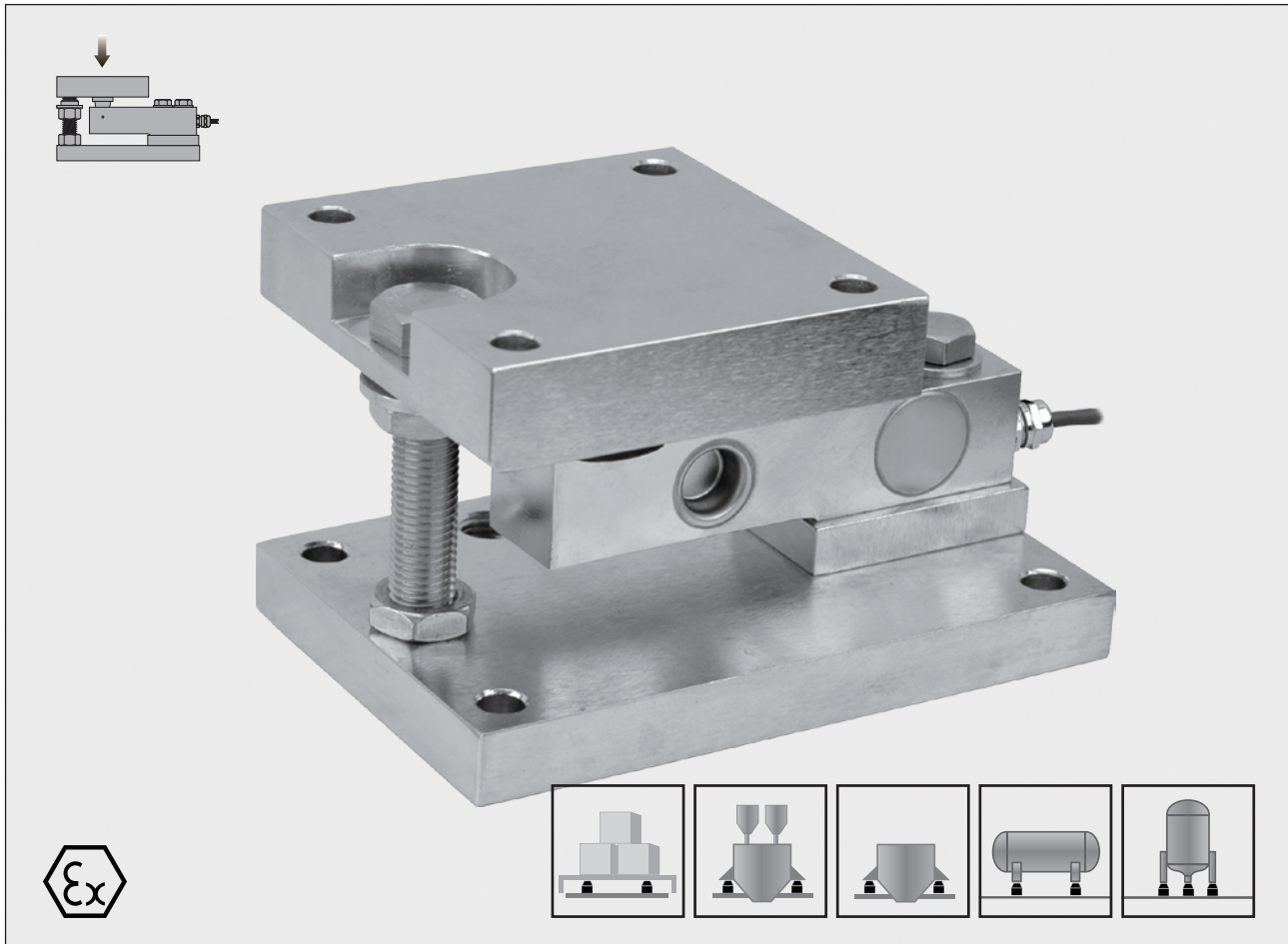


## SBSZ-FWC Module

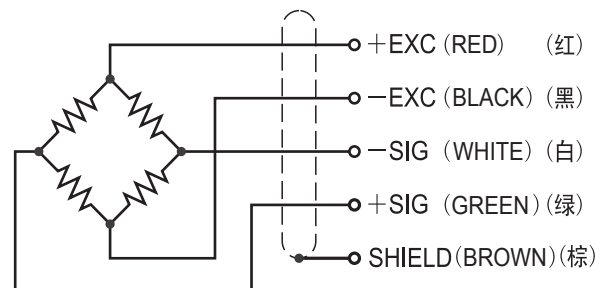


### Features 主要特点

- Stainless steel construction throughout
- Mounts to floor or structural support directly
- SBSZ (single ended shear beam stainless steel load cell) installed
- Support bolt to avoid overturn
- Suitable for floor scales, blending & mixing systems and batching systems, etc.
- 全不锈钢结构
- 可直接安装在地上或者基础结构上
- 使用悬臂梁SBSZ不锈钢传感器
- 支撑螺栓,防止设备倾覆
- 适用于平台秤、搅拌站和配料秤等

### Schematic 接线方式

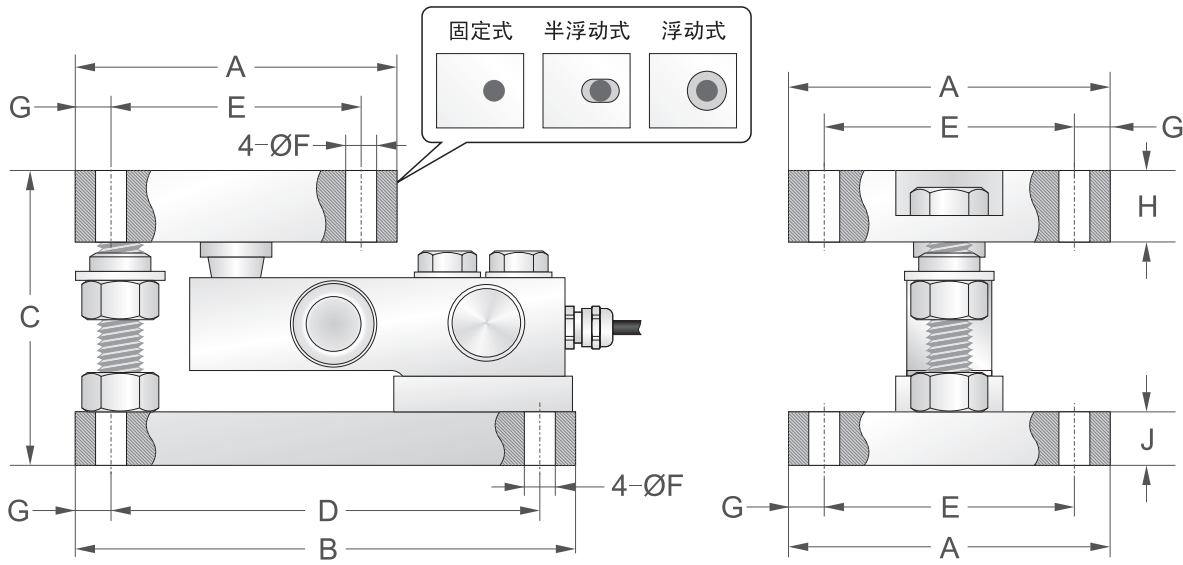
Red :	+ input	红色 :	+ 激励
Black :	- input	黑色 :	- 激励
Green :	+ output	绿色 :	+ 信号
White :	- output	白色 :	- 信号
Brown :	shield	棕色 :	屏蔽



### Capacities 量程

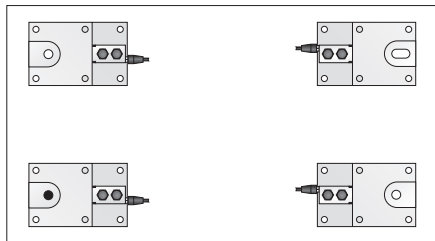
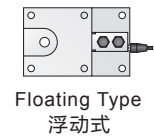
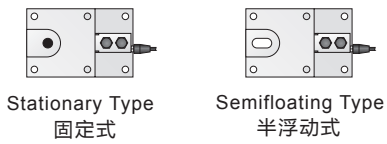
250kg, 500kg, 1000kg, 2000kg, 5000kg, 10000kg,  
13500kg, 20000kg

**Dimensions** 尺寸

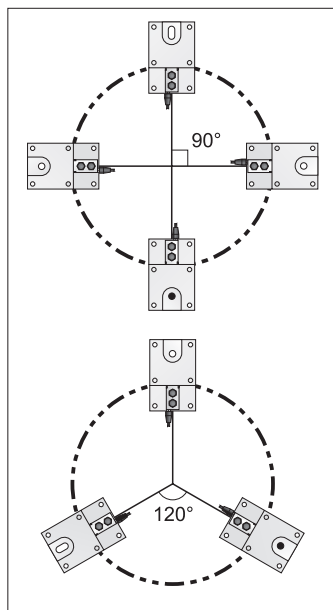


Capacity/量程		A	B	C	D	E	F	G	H	J
0.25t~2t	mm	114.3	177.8	104.8	152.4	88.9	11	12.7	25.4	19
5t	mm	152.4	235	136.5	184.2	101.6	17.5	25.4	31.8	25.4
10t/13.5t	mm	203.2	355.6	190.5	304.8	152.4	20.6	25.4	44.5	44.5
20t	mm	228.6	406.4	228.6	342.9	165.1	28.5	31.8	50.8	50.8

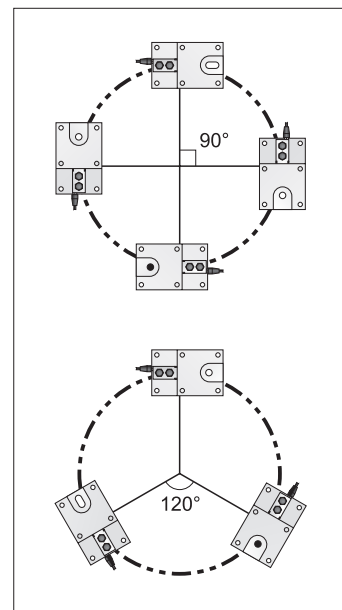
**Installation** 安装指示



Rectangular Layout 矩形布置



Radial Layout 径向布置



Tangential Layout 切向布置